



| DE | **BETRIEBSANLEITUNG**



**arktik<sup>®</sup>**

1600N - 1600 N/T - 2000N - 2500N - 2000P - 2500 N/K - 2000 P/K

Anhängerkühlaggregat

**arktik<sup>®</sup>**

*The cooling diamond*

**Lesen Sie diese Betriebsanleitung vor der Installation und der Inbetriebnahme des Anhängerkühlaggregats.**

**Bewahren Sie diese Betriebsanleitung nach dem Lesen auf.**

## Inhaltsverzeichnis

<b>1</b>	<b>Allgemeines</b>	<b>4</b>
1.1	Entsorgung des Geräts	4
<b>2</b>	<b>Sicherheit</b>	<b>5</b>
2.1	Sicherheitsrelevante Begriffe und Symbole	5
2.2	Weitere Begriffe und Symbole	5
2.3	Sicherheits- und Gefahrenhinweise	6
2.4	Sicherheitsmaßnahmen im Umgang mit Kältemittel	8
2.4.1	Erste Hilfe	8
2.4.2	Umweltschutzbestimmungen	8
2.5	Bestimmungsgemäße Verwendung	9
<b>3</b>	<b>Technische Daten</b>	<b>10</b>
<b>4</b>	<b>Verpackung, Transport und Lagerung</b>	<b>13</b>
4.1	Verpackung	13
4.2	Transport	14
4.3	Lagerung	14
<b>5</b>	<b>Systembeschreibung</b>	<b>15</b>
<b>6</b>	<b>Installation</b>	<b>17</b>
6.1	Voraussetzungen für die Installation	17
6.2	Zusätzliche Teile und Ausstattung	17
6.3	Vorbereitende Tätigkeiten	18
6.3.1	Allgemeine Vorbereitung	18
6.3.2	Einbauöffnung der Anhängerwand	19
6.4	Montage des Anhängerkühlaggregats	19
6.5	Installation der Zubehörteile	22
<b>7</b>	<b>Bedienelemente</b>	<b>23</b>
<b>8</b>	<b>Inbetriebnahme</b>	<b>24</b>
<b>9</b>	<b>Bedienung</b>	<b>26</b>
9.1	Anhängerkühlaggregat ein-/ ausschalten	27
9.2	Solltemperatur einstellen	27
9.3	Beleuchtung im Kühlanhänger ein- / ausschalten	27
9.4	Manuelle Abtauung (Defrost)	27
<b>10</b>	<b>Wartung</b>	<b>28</b>
10.1	Manuelle Abtauung im Rahmen der Wartung	28
10.2	Reinigung	28
10.2.1	Reinigung im Kühlraum	28
10.2.2	Reinigung der äußeren Bauteile	29
<b>11</b>	<b>Störungsbehebung</b>	<b>30</b>
<b>12</b>	<b>Übersichten</b>	<b>31</b>
<b>13</b>	<b>Anhänge</b>	<b>32</b>
13.1	Bedienungsanleitung	32
13.2	Stromlaufpläne	33
13.3	Sicherheitsdatenblätter	40
13.4	Installations-Checkliste	47


## 1. Allgemeines

GOVI bietet dieses Handbuch lediglich zu Informationszwecken an. Informationen in diesem Handbuch sollten zu keiner Zeit als allumfassend betrachtet werden. Für weitere Informationen oder Fragen wenden Sie sich bitte an Ihren GOVI Ansprechpartner.

Jegliche Änderungen bzw. Manipulationen am Anhängerkühlaggregat, die vorher nicht schriftlich von GOVI genehmigt wurden, führen unmittelbar zum Erlöschen der Garantieverpflichtungen seitens GOVI. Es sind nur Original-Ersatzteile oder von GOVI freigegebene Ersatzteile zu verwenden. Es wird ausdrücklich darauf hingewiesen, dass Ersatzteile und Zubehör, die nicht von GOVI geliefert wurden, nicht geprüft und freigegeben sind. Für Schäden, die durch die Verwendung von Nicht-Original-Ersatzteilen entstehen, übernimmt GOVI keine Haftung oder Gewährleistung.

Die in dieser Betriebsanleitung beschriebenen Arbeiten am Anhängerkühlaggregat dürfen nur von Personen durchgeführt werden, die aufgrund ihrer fachlichen Ausbildung, Kenntnisse und Erfahrungen sowie den einschlägigen Bestimmungen die auszuführenden Arbeiten beurteilen und mögliche Gefahren erkennen können.

Für Personen- oder Sachschäden, die infolge eigenmächtiger Umbauten entstehen, haftet GOVI nicht. Um die Haltbarkeit der GOVI Produkte zu gewährleisten, befolgen Sie bitte die Anweisungen in diesem Handbuch.



**1.1 Entsorgung des Geräts**

**Gefahr von Personen und Umweltschäden durch unsachgemäßes Zerlegen des Anhängerkühlaggregats! Die Zerlegung des Anhängerkühlaggregats darf nur von qualifiziertem Fachpersonal vorgenommen werden. Insbesondere das Kältemittel muss mit besonderer Vorsicht behandelt werden.**

Für die ordnungsgemäße Entsorgung des Anhängerkühlaggregats ist der Kunde zuständig.

Tab. 1-1 Materialliste

Bezeichnung	Material
Aufbau	Stahlblech, Stahl
Kondensator, Verdampfer	Aluminium, Kupfer
Elektrische Komponenten	Kupfer, PVC, diverse Materialien
Kompressor	Stahl, Kupfer und andere Materialien
Kältemittel (Standard)	R134a / R452A
Kältemittelmenge	450 / 1170 g
Lackierung	Epoxidverbindung

Entsorgen Sie das Anhängerkühlaggregat und insbesondere das enthaltene Kältemittel entsprechend den örtlich geltenden Umweltschutzbestimmungen, ggf. mit Hilfe eines Spezialunternehmens.

## 2. Sicherheit

### 2.1 Sicherheitsrelevante Begriffe und Symbole



#### **GEFAHR!**

Das Nichtbeachten dieser Anweisungen hat irreversible Personenschäden zur Folge, die unter Umständen zum Tode führen können.



#### **WARNUNG!**

Das Nichtbeachten dieser Anweisungen kann irreversible Personenschäden zur Folge haben, die unter Umständen zum Tode führen können.



#### **ACHTUNG!**

Das Nichtbeachten dieser Anweisungen kann Personenschäden und/oder Geräte- bzw. Umweltschäden zur Folge haben.

### 2.2 Weitere Begriffe und Symbole

Hinweistexte enthalten keine sicherheitsrelevanten Inhalte.



#### **Hinweis**

Hinweise geben Ihnen hilfreiche Tipps sowie zusätzliche Informationen.

## 2.3 Sicherheits- und Gefahrenhinweise



### WARNUNG!

#### **Lebensgefahr durch Stromschlag!**

**Alle Arbeiten am Anhängerkühlaggregat sind nur bei gezogenem Netzstecker zulässig!**

Durch geeignete Maßnahmen ist das Anhängerkühlaggregat während der Arbeiten vor Wiederinbetriebnahme zu schützen!

Versuchen Sie niemals, den Versorgungsstecker des Anhängerkühlaggregats mit nassen Händen zu ziehen!



### WARNUNG!

#### **Lebensgefahr durch Stromschlag!**

Folgende Sicherheitsregeln sind bei Arbeiten an der Elektrik des Anhängerkühlaggregats zwingend zu beachten:

- **Freischalten!**
- **Gegen Wiedereinschalten sichern!**
- **Spannungsfreiheit feststellen!**
- **Erden und Kurzschließen!**
- **Benachbarte, unter Spannung stehende Teile abdecken oder abschranken!!**

Der elektrische Anschluss des Anhängerkühlaggregats muss von einem lizenzierten Elektriker durchgeführt werden!



### WARNUNG!

#### **Lebensgefahr durch giftige Gase!**

Das Aggregat enthält Fluorkohlenstoff-Kältemittel, das giftige Gase erzeugen kann, die in der Nähe von offenem Feuer oder eines Kurzschlusses gefährliche Reizstoffe für die Atemwege sind und tödliche Folgen haben können!

Kältemittel verdrängen für gewöhnlich Luft, sie können einen Sauerstoffmangel zur Folge haben und damit möglicherweise Tod durch Ersticken verursachen!

**Seien Sie vorsichtig, bei Arbeiten am Anhängerkühlaggregat, insbesondere in geschlossenen oder kleinen Räumen mit begrenzter Luftzufuhr!**



### WARNUNG!

#### **Brand- und Explosionsgefahr durch brennbare Betriebsstoffe!**

Offenes Feuer, elektrische Funken und Zündquellen vermeiden!

Nicht Rauchen!

Maßnahmen zum Brand- und Explosionsschutz sind einzuhalten!

**WARNUNG!**



**Gefahr durch unsachgemäße Veränderung!**

Bohren Sie keine zusätzlichen Löcher in das Anhängerkühlaggregat! Sie könnten wichtige Bauteile beschädigen.

**Versehentliches Bohren in elektrische Verkabelungen oder Kältemittelleitungen kann Feuer verursachen!**

**WARNUNG!**



**Gefahr von Gesundheitsschäden durch Kältemittlemissionen!**

Bei Wartungsarbeiten bzw. Reparaturarbeiten am Kältemittelkreislauf können Kältemittlemissionen auftreten, diese Emissionen können sowohl flüssig oder gasförmig auftreten und stellen eine Gefahr für Mensch und Umwelt dar!

**Bei auftretenden Emissionen bzw. Leckagen an dem Kältemittelkreislauf ist zwingend auf entsprechende Schutzkleidung wie Schutzbrille, Atemschutzmaske und Schutzhandschuhe zu achten!**

**ACHTUNG!**



**Verbrennungsgefahr!**

Komponenten des Anhängerkühlaggregats (z. B. Kondensator, Verdampfer und Schläuche) können vom Betrieb noch heiß sein! Bei Arbeiten am Anhängerkühlaggregat ist eine ausreichende Abkühlzeit der Komponenten nach dem Betrieb zu berücksichtigen!

**ACHTUNG!**



**Gefahr von nachhaltigen Umweltschäden!**

Die Betriebsstoffe (Kältemittel und Kältemittelöl) sind biologisch nicht abbaubar! Sicherheitsdatenblatt bzw. Betriebsanweisung des verwendeten Betriebsstoffs beachten!

**Betriebsstoffe und Bauteile, die mit Betriebsstoffen behaftet sind, müssen nach örtlich gültigen Umweltschutzregelungen entsorgt werden!**

**ACHTUNG!**



**Verletzungsgefahr durch rotierende Teile!**

**Ausreichend Abstand zu rotierenden Lüfterflügeln halten!**

Versehentlichen Kontakt mit den scharfen Kanten der Lüfterflügel können schwere Verletzungen verursachen.

## 2.4 Sicherheitsmaßnahmen im Umgang mit Kältemittel

Obwohl Kältemittel auf Fluorkohlenwasserstoffbasis als sicher eingestuft werden, müssen beim Umgang mit ihnen sowie bei der Installation und Wartung des Anhängerkühlaggregats bestimmte Sicherheitsvorkehrungen getroffen werden.

Entweichen Fluorkohlenwasserstoff-Kältemittel in flüssigem Zustand versehentlich in die Atmosphäre, verdampfen sie schnell und vereisen alles, womit sie in Kontakt kommen.

Hautkontakt mit Fluorkohlenwasserstoff-Kältemittel kann zu schweren Erfrierungen führen.

Fluorkohlenwasserstoff-Kältemittel können giftige Gase erzeugen, die in der Nähe von offenem Feuer oder eines Kurzschlusses gefährliche Reizstoffe für die Atemwege sind und tödliche Folgen haben können.

### 2.4.1 Erste Hilfe

Im Falle von Erfrierungen sollten Sie den betroffenen Bereich vor weiteren Verletzungen bzw. Kontakt mit Kältemittel schützen und umgehen weitere Maßnahmen einleiten.

Augenkontakt mit Kältemittel oder Kältemittelöl:

Spülen Sie die Augen bei Kontakt mit Kältemittel oder Kältemittelöl sofort mit viel Wasser aus (mindestens 15 Minuten) und lassen Sie sich umgehend medizinisch versorgen.

Erfrierungen der Haut:

- Entfernen Sie mit Kältemittel verunreinigte Kleidung und Schuhe.
- Spülen Sie das Kältemittel mit viel lauwarmem Wasser gründlich ab.
- Führen Sie keine aktive Wärme (z. B. durch Reiben oder Wärmflasche) zu.
- Sorgen Sie umgehend für ärztliche Hilfe und decken Sie bis zu deren Eintreffen erfrorene Körperteile mit möglichst locker keimfreiem Material (z. B. Verbandtuch) ab.

Einatmen von Kältemittel:

Sorgen Sie umgehend für ärztliche Hilfe, bringen Sie die verletzte Person an die frische Luft und leiten Sie falls nötig Wiederbelebungsmaßnahmen ein.

### 2.4.2 Umweltschutzbestimmungen

Das Anhängerkühlaggregat wird mit dem Kältemittel R452A / R134a bereits gefüllt von GOVI ausgeliefert.

Bei Fehlern im Kältemittelkreislauf, bzw. bei Flüssigkeitsaustritt aus dem Anhängerkühlaggregat, muss das Anhängerkühlaggregat von einem Fachbetrieb geprüft und ordnungsgemäß instand gesetzt werden. Auf keinen Fall darf das Kältemittel in die freie Atmosphäre abgelassen werden.

Lesen Sie sich die Sicherheits- und Gefahrenhinweise in Abschnitt **2.3 Sicherheits- und Gefahrenhinweise**, sowie das Datenblatt für das Kältemittel R452A / R134a des Herstellers gewissenhaft durch. Defekte Kühlaggregate bzw. abgesaugtes Kältemittel müssen umweltfreundlich unter Beachtung der einschlägigen Bestimmungen entsorgt werden.



## 2.5 Bestimmungsgemäße Verwendung

Das Anhängerkühlaggregat ist für den Einsatz an Kühlanhängern an Orten ohne Explosions- / Brandgefahr vorgesehen. Dazu wird das Anhängerkühlaggregat an der Stirnwand des Kühlanhängers mittels mechanischer (nicht mitgelieferter) Befestigungssysteme fest montiert.

Das Anhängerkühlaggregat ermöglicht Temperaturen von 0°C bis 10°C im Kühlanhänger bei einem Einsatzbereich von Außentemperaturen zwischen -20°C bis zu +40°C.

- Das Anhängerkühlaggregat ist nicht zum Betrieb in Bereichen AP,PE EEx (Orte mit Explosionsgefahr) bestimmt.
- Das Anhängerkühlgerät ist nicht zum Betrieb an Orten mit Brandgefahr bestimmt.
- Das Anhängerkühlaggregat hat keine verstärkten elektrischen und mechanischen Schutzelemente, gegen außergewöhnliche Witterungsbedingungen.

Achten Sie beim Abstellen des Anhängers auf gute Be- und Entlüftung des Anhängerkühlaggregats. Gewährleisten Sie eine gute Luftzirkulation, sowie einen guten Zugang für evtl. Wartungsarbeiten.

Das Anhängerkühlaggregat keiner direkten Sonneneinstrahlung aussetzen. Achten Sie bei der Beladung des Anhängers darauf, dass eine gute Luftzirkulation im Kühlraum gewährleistet ist, stellen Sie den Verdampfer nicht zu. Vermeiden Sie die Einbringung von Wärmequellen in den Kühlraum.

Das Anhängerkühlaggregat ist für keinen anderen als den oben beschriebenen Verwendungszweck bestimmt. Jede andere Verwendung gilt als nicht bestimmungsgemäß und ist untersagt bzw. erfordert eine entsprechende Genehmigung/Freigabe des Herstellers.

Zur bestimmungsgemäßen Verwendung gehört auch die Einhaltung der vorgeschriebenen Wartungs- und Reparaturarbeiten, siehe

***Abschnitt 10 Wartung.***

### 3. Technische Daten

Das Anhängerkühlaggregat besteht aus einem selbsttragenden Chassis aus verzinktem Blech und einer Fronthaube aus ABS mit Lackierung in der Standardfarbe RAL9010.

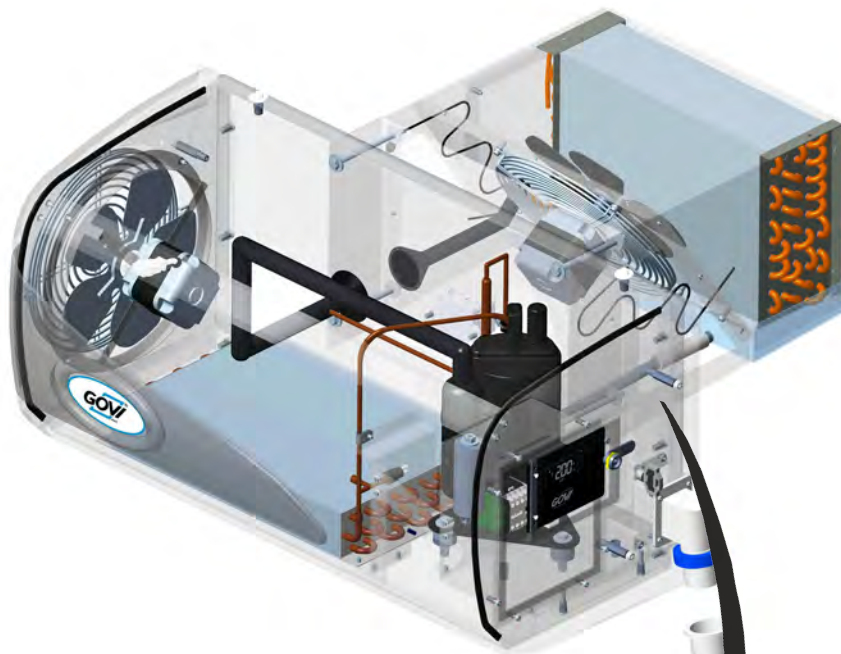


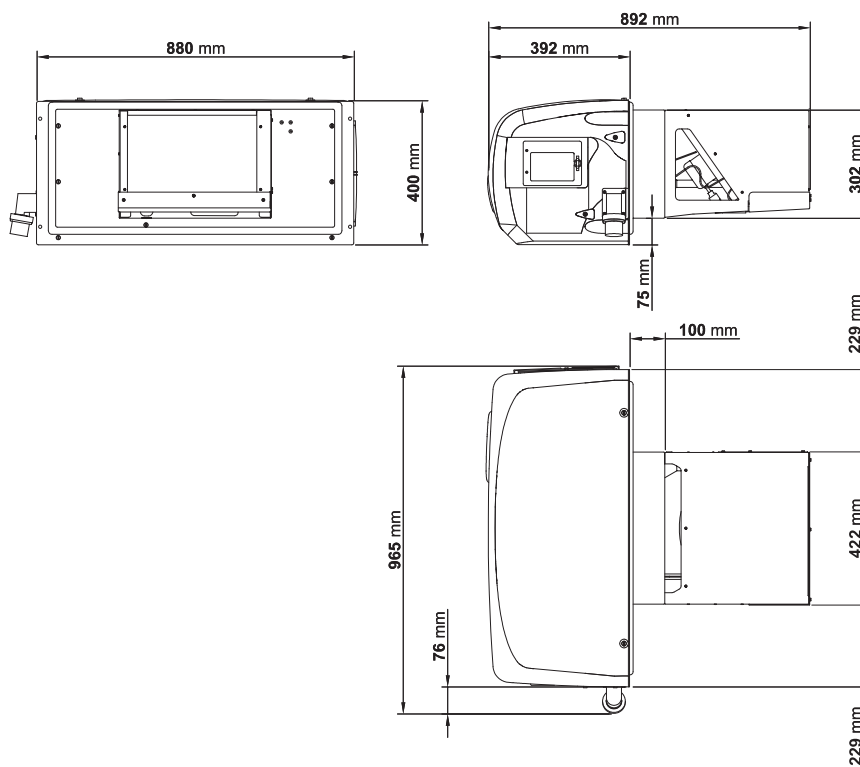
Fig. 3-1 Typenschild

		<b>Max-Planck-Str. 5</b> <b>53842 Troisdorf - GERMANY</b> <b>www.govi-gmbh.de</b>	
<b>Modell:</b>	<b>ARKTIK 1600N</b>		
<small>Model:</small>			
<b>Seriennummer:</b>	<b>16019850A</b>		
<small>Serial Number:</small>			
<b>Spannung:</b>	<b>230V/50Hz</b>	<b>Startstrom:</b>	<b>22A</b>
<small>Power Supply:</small>		<small>LRA:</small>	
<b>Stromaufnahme:</b>	<b>5,3A</b>		
<small>FLA:</small>			
<b>Kompressorleistung:</b>	<b>855W</b>		
<small>Comp. Power:</small>			
<b>Kältemittel:</b>	<b>R452A</b>	<b>Menge:</b>	<b>0,45kg</b>
<small>Refrigerant:</small>		<small>Quantity:</small>	
<b>Gewicht:</b>	<b>55kg</b>	<b>Baujahr:</b>	<b>2021</b>
<small>Net Weight:</small>		<small>Manufac. Year:</small>	
		CE	

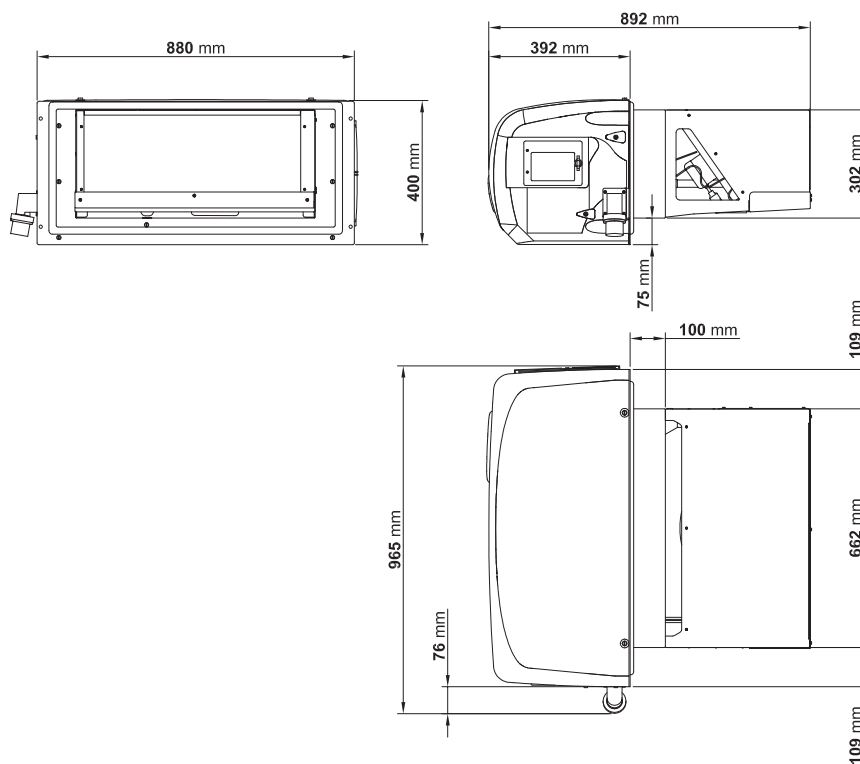
Die Seriennummer des Anhängerkühlaggregats befindet sich neben weiteren wichtigen technischen Daten auf dem Typenschild. Das Typenschild befindet sich auf der rechten Seite der Hauptabdeckung in der Nähe des elektrischen Anschlusses.

Um eine schnelle und reibungslose Bearbeitung Ihrer Anfragen zu gewährleisten, stellen Sie bitte Ihre Fragen immer mit Angabe der Seriennummer des Anhängerkühlaggregats.

Fig. 3-2 Abmessungen



arktik 1600N • 1600N/T • 2000N



arktik 2500N • 2500N/K • 2000P • 2000P/K

Tab. 3-1 Technische Daten

Bezeichnung	Einheit	arktisk 1600N	arktisk 1600N/T	arktisk 2000N	arktisk 2500N	arktisk 2500N/K	arktisk 2000P	arktisk 2000P/K
Innentemperatur Kühlanhänger	°C	T=2°C	T=2°C	T=2°C	T=2°C	T=2°C	T=2 °C/ -20 °C	T=2 °C/ -20 °C
Spannungsversorgung	V	230	230	230	230	230	230	230
Frequenz	Hz	50	50	50	50	50	50	50
Kälteleistung	W	1600	1470*	2050	2500	2500	2050/1500	2050/1500
Heizleistung	W	-/-	-/-	-/-	-/-	1600	-/-	1600
Leistungsaufnahme	W	855	855	1260	1200	1200	1200/1000	1200/1000
Stromaufnahme LRA	A	19,8	19,8	29	32	32	32	32
Stromaufnahme FLA	A	4,8	4,8	5,7	7	7	7,0/6,5	7,0/6,5
Abtauheizung	W	340	340	340	600	600	1230	1230
Luftmenge Verdampfer	m <sup>3</sup> /h	750	750	750	1100	1100	1100	1100
Luftmenge Kondensator	m <sup>3</sup> /h	750	1100	1100	1100	1100	1100	1100
Schutzklasse Aufbauseite	IP	54	54	54	54	54	54	54
Kältemittel	Typ	R134a	R134a	R134a	R452A	R452A	R452A	R452A
Kältemittelmenge	g	450	450	550	800	800	1170	1170
max. Betriebstemperatur	°C	40	45	40	40	40	40	40
Gewicht	kg	55	55	63	63	63	63	63
Farbe	RAL	9010	9010	9010	9010	9010	9010	9010

Kältemittel R134a FCKW-frei / Kältemittel R452A FCKW-frei  
 N = Normalkühlung  
 N/T= Normalkühlung bei höherer Außentemperatur  
 P = Polytemperatur  
 K = Klimaheizung (zur Gewährleistung der gewünschten Temperatur auch im Winter)  
 Die Kälteleistung ist auf folgende Betriebsbedingungen bezogen:  
 Außentemperatur 30 °C, RH 50 % / \* Außentemperatur 40 °C, RH 50 %  
 Wir empfehlen eine Isolierung mit einem k-Wert von 0,2W/m<sup>2</sup>K

#### 4. Verpackung, Transport und Lagerung

#### 4.1 Verpackung

Für den sicheren Transport ist das Anhängerkühlaggregat in einem Karton verpackt, der auf eine Palette geschnallt ist.



#### ACHTUNG!

**Beschädigte Geräte können durch austretendes Kühlmittel Hautverletzungen und Sachschäden verursachen! Wenden Sie sich im Falle von schweren äußeren Beschädigungen an der Verpackung und/oder am Anhängerkühlaggregat umgehend an Ihren lokalen GOVI Vertreter!**

Beginnen Sie nicht mit der Installation des Anhängerkühlaggregats und nehmen Sie das Anhängerkühlaggregat keinesfalls in Betrieb!

Fig. 4-1 Beipack



1. Schlüssel
2. Kupplung
3. Leuchtmittel
4. Flyer mit Sicherheitshinweise und QR-Code zu Betriebsanleitung

1. Stellen Sie die Palette auf einem ebenen Untergrund ab und prüfen Sie die Verpackung und das Anhängerkühlaggregat auf Transportschäden.
2. Melden Sie dem Transporteur eventuell festgestellte Schäden.
3. Dokumentieren Sie Schäden durch Fotos und vermerken Sie die Schäden auf den Transportpapieren.
4. Prüfen Sie die Vollständigkeit des Beipacks.
5. Achten Sie bei der Entsorgung der Verpackung auf lose Teile, die eventuell wesentlicher Bestandteil der Lieferung sind.

## 4.2 Transport

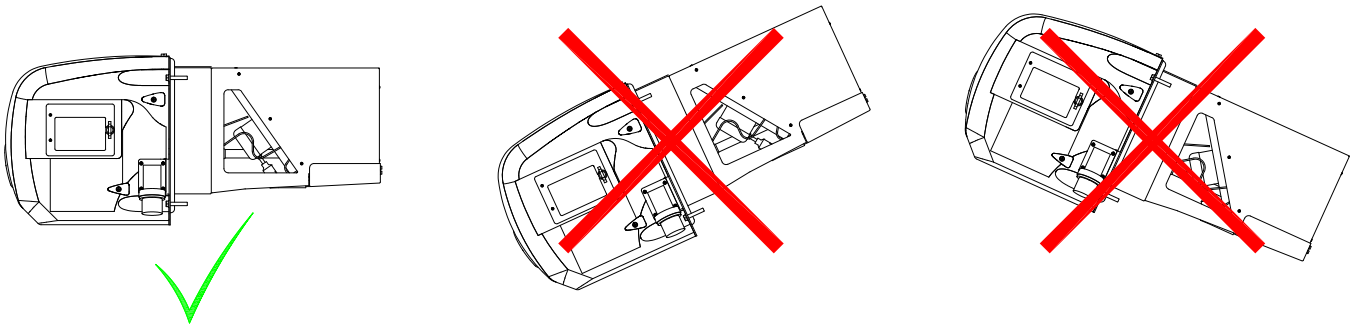


### ACHTUNG!

#### Gefahr von Geräteschäden!

**Das Anhängerkühlaggregat darf nur waagrecht transportiert werden.**

Das Anhängerkühlaggregat muss sich vor der Inbetriebnahme mindestens sechs Stunden in waagerechter Position befunden haben.



**Fig. 4-2 Transport und Lagerung**

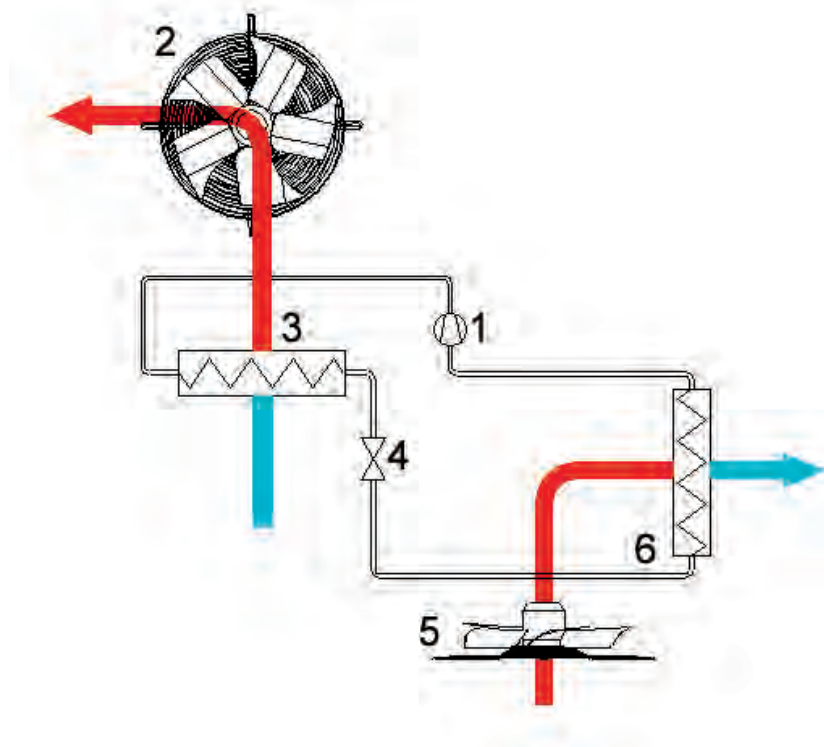
- Verwenden Sie zum Anheben und Transport des Anhängerkühl aggregats nur geeignete Hebezeuge, entnehmen Sie das Gewicht des Anhängerkühlaggregats aus **Abschnitt 3 Technische Daten**.
- Heben Sie das Anhängerkühlaggregat gemäß **Abschnitt 6.4 Montage des Anhängerkühlaggregats** an.

## 4.3 Lagerung

Beachten Sie bei der Lagerung des Anhängerkühlaggregats folgende Punkte:

- Das Anhängerkühlaggregat darf nur in waagerechter Position gelagert werden, siehe **Fig. 4-2**.
- Die Lagertemperatur darf nicht über 60°C liegen.
- Das Anhängerkühlaggregat darf nicht in aggressiver Umgebung gelagert werden.
- Direktes Sonnenlicht am Lagerort muss vermieden werden.

## 5. Systembeschreibung



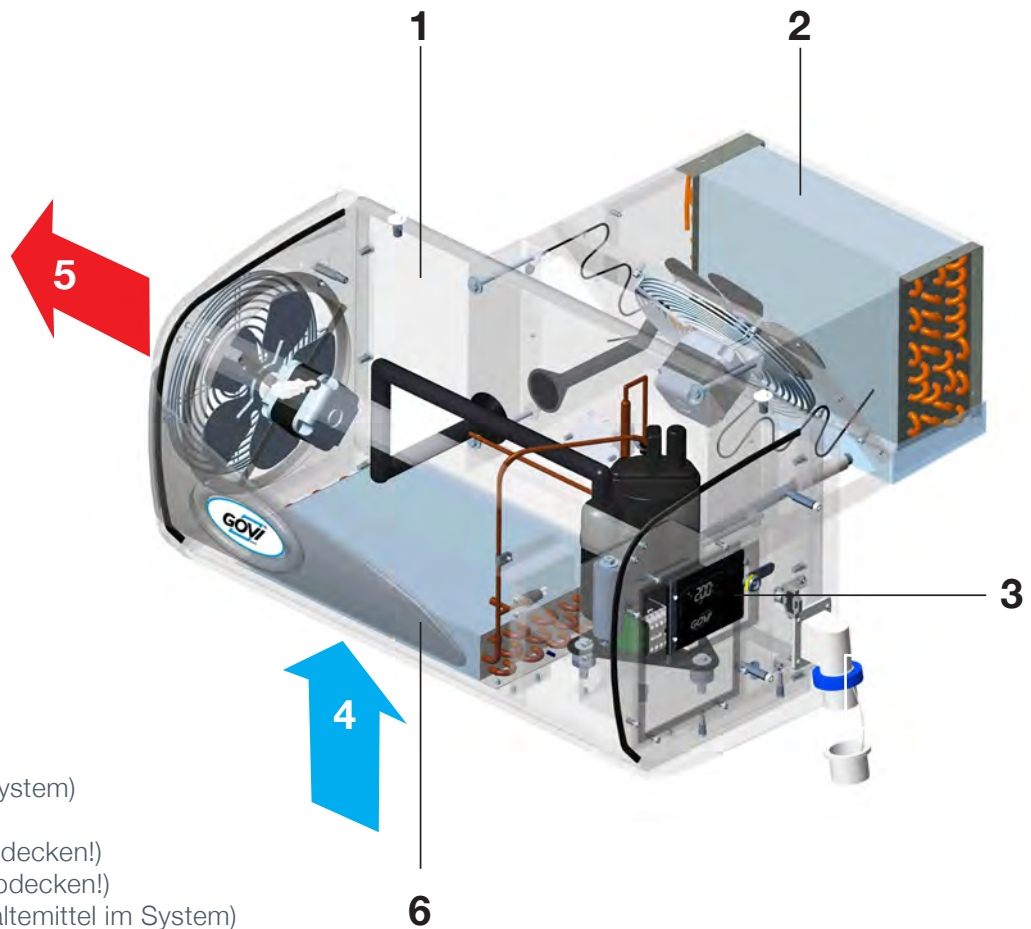
1. Kompressor
2. Kondensatorlüfter
3. Kondensator
4. Drosselorgan
5. Verdampferlüfter
6. Verdampfer

**Fig. 5-1 Funktionsschema**

Der Betrieb basiert auf dem Prinzip des Kühlungszyklus, folglich der Wärmeübertragung durch ein Kühlmedium (Kältemittel), das im Verdampfer Wärme aufnimmt und diese dann im Kondensator abgibt. Der Prozess erfolgt in einem hermetisch geschlossenen Kreis. Das Kältemittel wird durch einen elektrisch betriebenen Kompressor unter Druck gesetzt, im Kondensator verflüssigt, durch ein Drosselorgan zerstäubt und im Verdampfer verdampft. Der Verdampfer befindet sich im Innenbereich des Kühlanhängers, der Verflüssiger an der Außenseite des Kühlanhängers.

Das Anhängerkühlaggregat ist mit Verflüssiger und Verdampfer mit Zwangselüftung ausgerüstet und verfügt über Axiallüfter; die Einheit hat eine elektronische Temperatursteuerung.





- 1. Hauptabdeckung
- 2. Verdampfer  
(mit Kältemittel im System)
- 3. Schutzabdeckung
- 4. Lufteinlass (Nicht abdecken!)
- 5. Luftauslass (Nicht abdecken!)
- 6. Kondensator (mit Kältemittel im System)

**Fig. 5-2 Übersicht des Anhängerkühlaggregats**

**Hauptabdeckung (1)**

Die Hauptabdeckung (1) dient zur Abdeckung der Bauteile außerhalb des Kühlanhängers.

**Verdampfer (2) und Kondensator (6)**

Im Verdampfer (2) wird über das Kältemittel Wärme aufgenommen, die im Kondensator (6) wieder abgegeben wird.

**Schutzabdeckung (3) und Auswahl der Solltemperatur**

Die Schutzabdeckung (3) schützt die Steuerungseinheit des Anhängerkühlaggregats vor Witterungseinflüssen und unbeabsichtigter Änderung der Einstellung. Die Solltemperatur wird gemäß **Abschnitt 9.2 Solltemperatur einstellen** eingestellt.

**Lufteinlass (4) und Luftauslass (5)**

Der Lufteinlass (4) und Luftauslass (5) müssen immer frei gehalten werden. Sie dürfen nicht abgedeckt oder versperrt werden.



## 6. Installation

### 6.1 Voraussetzungen für die Installation

1. Lesen Sie diese Betriebsanleitung sorgfältig durch, um die Installation ordnungsgemäß durchführen zu können.
2. Vergewissern Sie sich, dass das richtige Anhängerkühlgerät gemäß Ihrer Bestellung im ordnungsgemäßen Zustand zur Installation bereitsteht und keine sichtbaren Beschädigungen aufweist.
3. Vergewissern Sie sich, dass alle benötigten Werkzeuge und Hilfsmittel im ordnungsgemäßen Zustand bereitstehen.
4. Vergewissern Sie sich, dass das Anhängerkühlgerät auf gleichmäßige Oberflächen ohne Unebenheiten, die Schwingungen verursachen könnten, angebracht wird.
5. Vergewissern Sie sich, dass die Teile an denen das Anhängerkühlaggregat angebracht wird, stabil genug sind, um dessen Gewicht zu tragen.
6. Vergewissern Sie sich, dass der Lastenkrane bzw. das zu hebende Gerät, sowie das vollständige Hebegeschirr ausreichend dimensioniert sind, um das Gewicht des Anhängerkühlaggregats zu tragen, für Angaben zum Gewicht des Anhängerkühlaggregats siehe **Abschnitt 3 Technische Daten**.
7. Beachten Sie, dass die Stromversorgung des Anhängerkühlaggregats nicht hergestellt werden kann, bevor die Installation des Aggregats und seiner Zubehörteile abgeschlossen ist.
8. Vermeiden Sie, dass die Wände und/oder das Innere des Kühlanhängers durch die beim Schneiden und Bohren des Bleches entstehenden Späne beschädigt werden.

### 6.2 Zusätzliche Teile und Ausstattung



Aufgrund der Vielzahl von Montagemöglichkeiten des Anhängerkühlaggregats, sind einige Teile bzw. optionale Ausstattung nicht im Lieferumfang enthalten. Der Installateur muss sicherstellen, dass die folgenden Teile bzw. optionale Ausstattung, sofern benötigt, zur Verfügung stehen.

Wir empfehlen, die folgenden zusätzlichen Teile bzw. optionale Ausstattung vor Beginn des Installationsprozesses bereit zu stellen:

#### 2 Montageösen M8



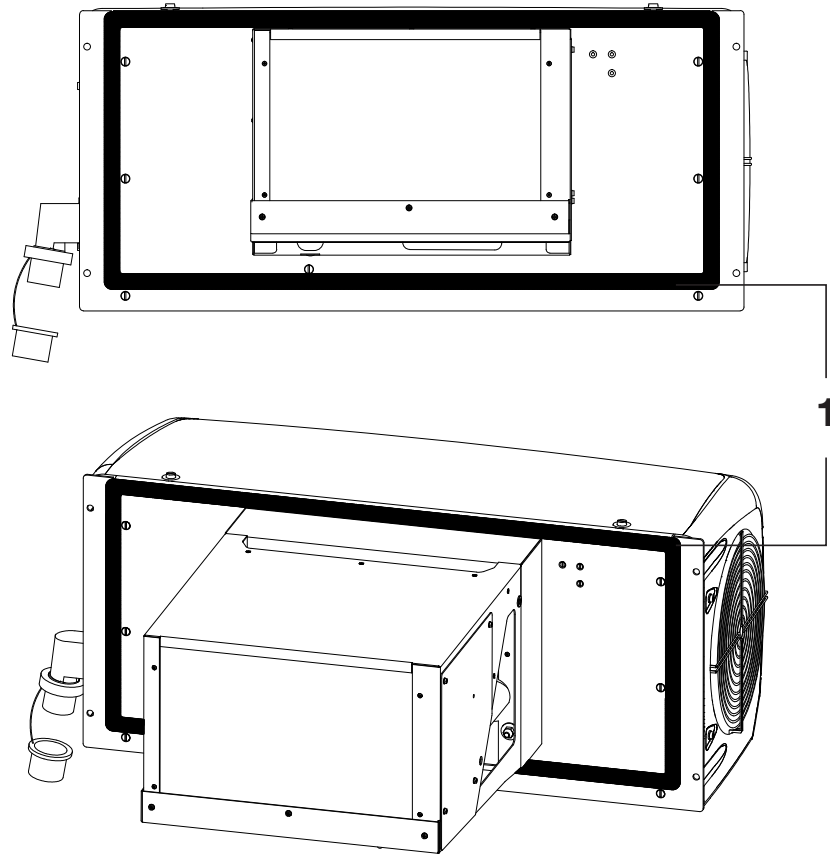
#### 1 Kondenswasserablaufschlauch

mit einem Innendurchmesser von 15 mm und geeigneter Länge.

### 6.3 Vorbereitende Tätigkeiten

#### 6.3.1 Allgemeine Vorbereitung

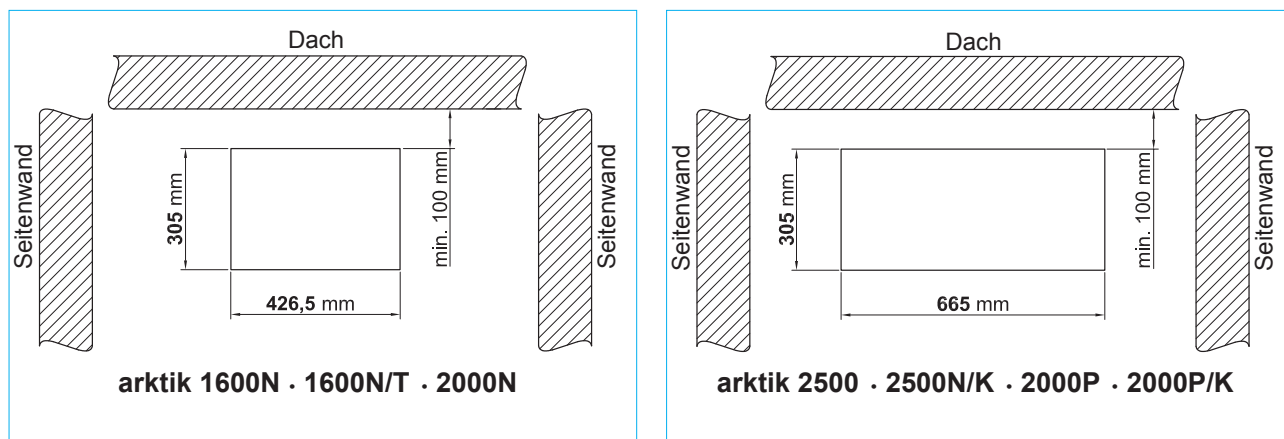
Fig. 6-1 PU-Dichtung des Anhängerkühlaggregats



1. PU-Dichtung

1. Positionieren Sie den Kühlanhänger und das Anhängerkühlaggregat auf einem trockenen und sauberen ebenen Untergrund.
2. Vergewissern Sie sich, dass der Anhänger in waagerechter Position steht.
3. Vergewissern Sie sich, dass die Kontaktfläche der Anhängerstirnwand zum Anhängerkühlgerät eben und frei von Verunreinigungen ist.
4. Entfernen Sie alle Hindernisse aus dem Einbaubereich.
5. Legen Sie alle benötigten Werkzeuge und Hilfsmittel für den Einbau leicht zugänglich bereit.
6. Vergewissern Sie sich, dass die auf der Rückseite des Anhängerkühlaggregats aufgebrachte PU-Dichtung (1) vorhanden und unversehrt ist.

### 6.3.2 Einbauöffnung der Anhängerwand

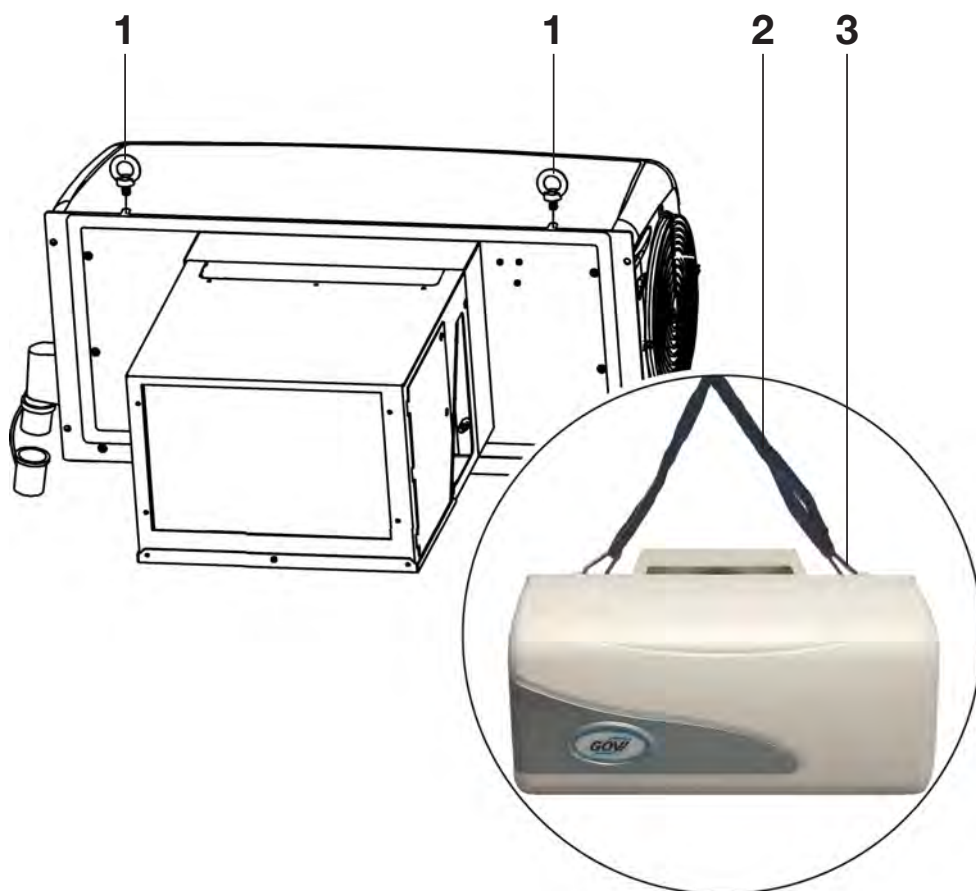


**Fig. 6-2 Wandöffnungsmaße des Anhängers**

7. Stellen Sie die Wandöffnung zusammen mit den sechs Bohrungen für die Befestigungselemente mittig in der Anhängervorderwand her und achten Sie darauf, dass die Mindestmaße für den einwandfreien Gerätebetrieb eingehalten werden, *siehe Fig. 6 2.*

### 6.4 Montage des Anhängerkühlaggregats

**Fig. 6-3 Anschlagpunkte Anhängerkühlaggregat**



- 1. Ringschrauben
- 2. Tragseile
- 3. Karabinerhaken

**ACHTUNG!**



**Gefahr von Geräteschäden!**  
**Ohne Haube sind die einzelnen Komponenten des Anhängerkühlaggregats während der Montage ungeschützt vor Beschädigungen!**  
**Belassen Sie die Haube des Anhängerkühlaggregats während der Montage am Aggregat!**

1. Drehen Sie die Schrauben aus den Befestigungslöchern der Haube auf der Oberseite des Kühlaggregats nacheinander heraus und drehen Sie in die jeweils frei werdende Öffnung zwei Ringschrauben (nicht mitgeliefert) ein.

**WARNUNG!**



**Verletzungsgefahr!**  
**Das Gewicht des Anhängerkühlaggregats beträgt ca. 63 kg!**  
**Tragen Sie immer einen Schutzhelm beim Heben und Positionieren des Kühlaggregats!**  
**Verwenden Sie ausschließlich geeignete und zugelassene Hilfsmittel!**  
**Benutzen Sie unbedingt beide Anhebepunkte (Ringschrauben)!**

2. Fixieren Sie zwei ausreichend dimensionierte Tragseile (2) an beiden Ringschrauben (1).

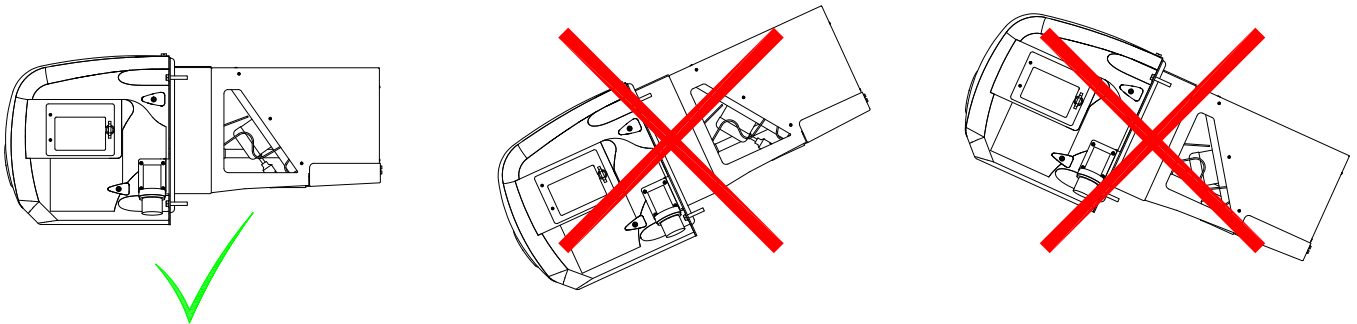


Fig. 6-4 Montageausrichtung

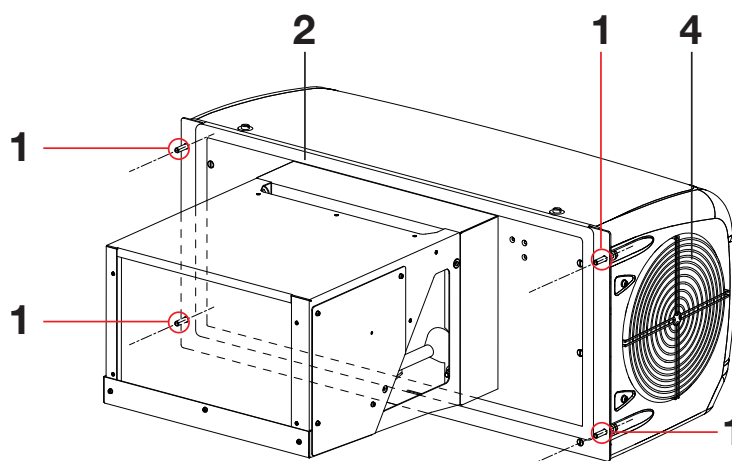
**ACHTUNG!**



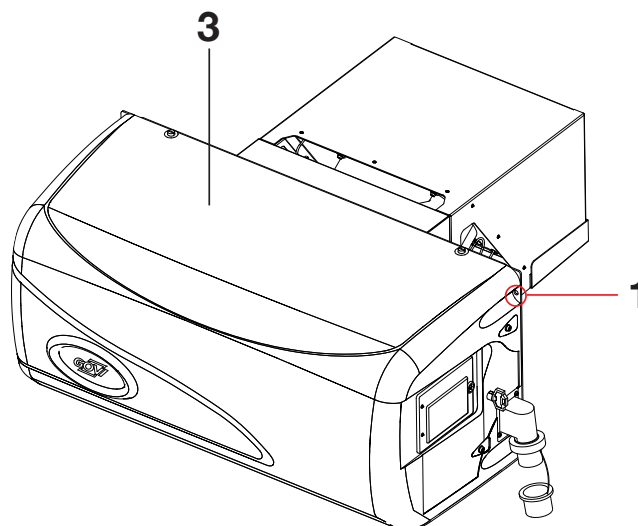
**Gefahr von Geräteschäden!**  
**Das Anhängerkühlaggregat darf nur waagrecht transportiert werden.**  
**Das Anhängerkühlaggregat muss sich vor der Inbetriebnahme mindestens sechs Stunden in waagerechter Position befinden haben.**

3. Stellen Sie sicher, dass das Kühlaggregat während der gesamten Montage inkl. des Hebevorgangs in einer horizontalen Position verbleibt.
4. Positionieren Sie das Anhängerkühlaggregat mit einer geeigneten Hebevorrchtung bzw. Ladekran vor der Einbauöffnung an der Vorderseite des Anhängers.

**Fig. 6-5 Befestigung des Anhängerkühlaggregats**



1. Befestigungsschrauben
2. PU-Dichtung
3. Hauptabdeckung
4. Schutzgitter

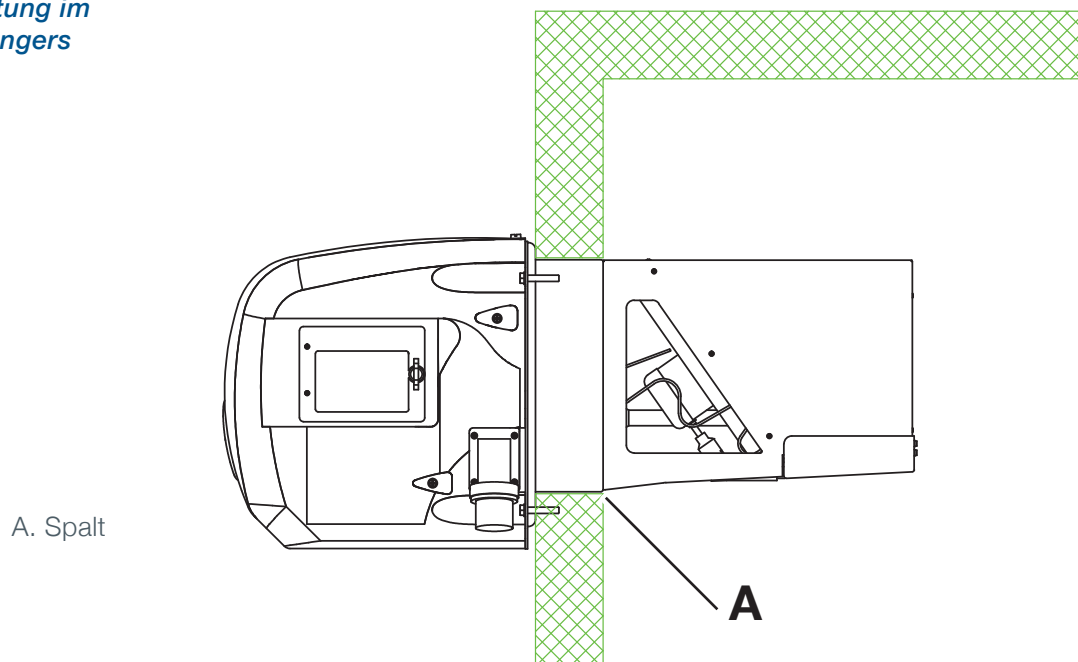


5. Positionieren Sie das Anhängerkühlgerät im Einbauraum und achten Sie darauf, dass die PU-Dichtung (2) nicht beschädigt wird.

6. Befestigen Sie das Anhängerkühlgerät mithilfe der Befestigungsschrauben (1) am Anhänger, **siehe Abschnitt 6.2 Zusätzliche Teile und Ausstattung**.

7. Entfernen Sie nacheinander die Ringschrauben mit den Tragseilen und befestigen Sie die Haube (3) wieder mit den dafür vorgesehenen Schrauben.

**Fig. 6-6 Abdichtung im Innern des Anhängers**



8. Versiegeln Sie im Kühlraum des Anhängers den Spalt (A) zwischen Anhängerkühlaggregat und Anhängerrand mit Silikon.

9. Schließen Sie ggf. an der Unterseite des Kondensators einen Kondenswasserablaufschlauch an und achten Sie bei der Verlegung darauf, dass dieser keine Knicke aufweist und mit Gefälle verlegt wird, **siehe Abschnitt 6.2 Zusätzliche Teile und Ausstattung**.

### 6.5 Installation der Zubehörteile

Zur Installation des Beleuchtungssystems ist es nicht erforderlich, das Gerät zu öffnen.

Die Stromverbindungen mit dem Versorgungsanschluss wurden im Werk vorbereitet. Das geschaltete Kabel zur Innenbeleuchtung befindet sich am Seitenblech des Verdampfers.

## 7. Bedienelemente

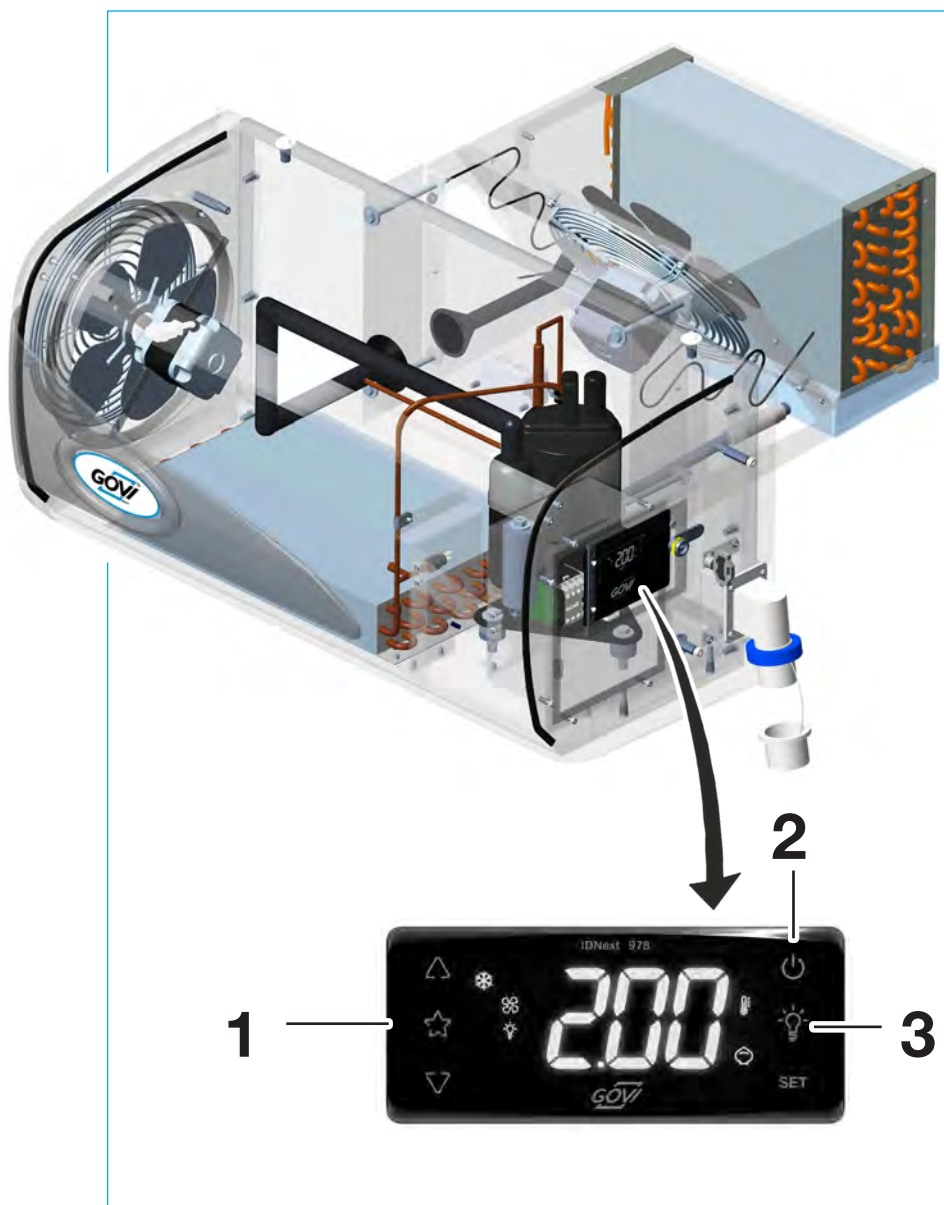


Fig. 7-1 Bedienelemente

1. Display
2. Steuerschalter
3. Lichtschalter

### 1. Display

Im Display wird die gewählte Temperatur (Solltemperatur) angezeigt und ausgewählt.

### 2. Steuertaster

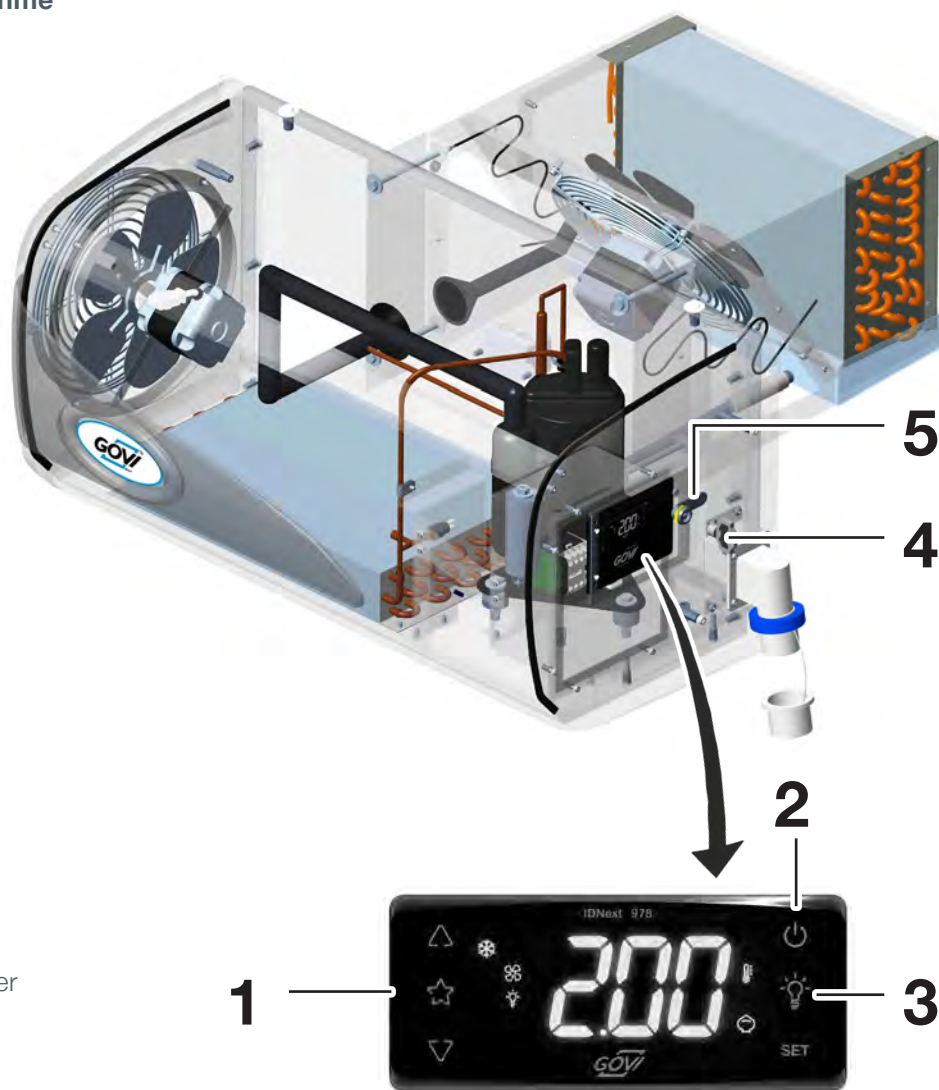
Der Steuertaster (2) dient zum Ein- bzw. Ausschalten der Steuerung des Anhängerkühlaggregats.

### 3. Lichttaster

Der Lichttaster (3) dient zum Ein- bzw. Ausschalten der Beleuchtung im Kühlanhänger.



## 8. Inbetriebnahme



1. Display
2. Steuerschalter
3. Lichtschalter
4. Schlüssel
5. Verriegelung

**Fig. 8-1 Inbetriebnahme**

**1.** Nehmen Sie die Schutzhülse von der Netzkupplung („Campingsteckdose“) ab.

**2.** Verbinden Sie das Anhängerkühlaggregat mittels eines (nicht mitgelieferten) geeigneten Kabels mit dem Stromversorgungsnetz.

**3.** Lösen Sie mit dem Schlüssel (4) die Verriegelung (5) und öffnen Sie die Schutzklappe.



**ACHTUNG!**

**Trennen Sie umgehend die Stromversorgung des Anhängerkühlaggregats wenn Sie Rauch bzw. ungewöhnliche Gerüche oder Geräusche aus dem Kühlaggregat wahrnehmen!**

Kontaktieren Sie vor Wiederinbetriebnahme den Service!

**4.** Setzen Sie das Anhängerkühlaggregat durch Betätigung des Steuertasters (2) in Betrieb. Die Ist-Temperatur wird auf der Anzeige (1) angezeigt.

SET

1. Drücken Sie SET einmal kurz. Das Display zeigt „SET“ an.

SET

2. Drücken Sie erneut SET. Das Display zeigt jetzt die aktuell eingestellte Solltemperatur an.



3. Korrigieren Sie die gewünschte Solltemperatur durch Drücken der Pfeiltasten in die gewünschte Richtung.



Der Wert ändert sich um 0,1 ° Schritte bei Betätigung von weniger als einer Sekunde.

Bei Dauerbetätigung wird der Wert erhöht bzw. verringert bis zu einer maximal Temperatur von 10 °C.

SET

4. Drücken Sie erneut SET. Ihre eingestellte Solltemperatur wurde übernommen. Das Display zeigt jetzt die aktuelle Temperatur im Innern des Anhängers an.

**5.** Vergewissern Sie sich, dass

- die Einbauöffnung und die Bohrungen in der Anhängerwand luftdicht abschließen,
- die Luftein- und Luftauslässe, sowie der Kondensator und Verdampfer nicht verdeckt oder blockiert werden,
- die Haube ordnungsgemäß sitzt und verschlossen ist,
- der Kondenswasserabflus Schlauch fest mit der Kondenswasserabflussöffnung verbunden ist,
- alle Bolzen und Schrauben ordnungsgemäß befestigt sind,
- das System korrekt arbeitet.

9. Bedienung

**ACHTUNG!**



Trennen Sie umgehend die Stromversorgung des Anhängerkühlaggregats wenn Sie Rauch bzw. ungewöhnliche Gerüche oder Geräusche aus dem Kühlaggregat wahrnehmen!

Kontaktieren Sie vor Wiederinbetriebnahme den Service!



Fig. 9. 1. Bedienung

- 1. Display
- 2. Steuertaster
- 3. Lichttaster



## 9.1 Anhängerkühlaggregat ein-/ ausschalten

1. Lösen Sie (4) die Verriegelung (5) und öffnen Sie die Schutzklappe.
2. Drücken Sie den Steuertaster (2) um das Anhängerkühlaggregat einzuschalten.
3. Drücken Sie den Steuertaster (2) um das Anhängerkühlaggregat auszuschalten.

## 9.2 Solltemperatur einstellen



1. Drücken Sie SET einmal kurz. Das Display zeigt „SET“ an.



2. Drücken Sie erneut SET. Das Display zeigt jetzt die aktuell eingestellte Solltemperatur an.



3. Korrigieren Sie die gewünschte Solltemperatur durch Drücken der Pfeiltasten in die gewünschte Richtung.



Der Wert ändert sich um 0,1 ° Schritte bei Betätigung von weniger als einer Sekunde.

Bei Dauerbetätigung wird der Wert erhöht bzw. verringert bis zu einer maximal Temperatur von 10 °C.



4. Drücken Sie erneut SET. Ihre eingestellte Solltemperatur wurde übernommen. Das Display zeigt jetzt die aktuelle Temperatur im Innern des Anhängers an.

## 9.3 Beleuchtung im Kühlanhänger ein- / ausschalten



1. Drücken Sie den Lichttaster (3) um die Beleuchtung im Anhänger einzuschalten.
2. Drücken Sie den Lichttaster (3) um die Beleuchtung im Anhänger auszuschalten.

## 9.4 Manuelle Abtauung (Defrost)

Während des Betriebs des Anhängerkühlgeräts bildet sich nach und nach Reif an den Verdampferlamellen. Dieser Reif muss regelmäßig abgetaut werden, um Verluste bei der Kühlleistung und beim Luftstrom zu vermeiden. Das Defrosten erfolgt durch heißes Kältemittel, das durch den Verdampfer geleitet wird und so den Reif (oder das Eis) schmilzt. Der geschmolzene Reif fließt durch die Ablaufrohre aus dem Gerät ab. Während des Defrostvorgangs stehen die Verdampferventilatoren still.

1. Öffnen Sie die Schutzklappe.



2. Drücken Sie „Auf“ für mehr als fünf Sekunden. Die manuelle Abtauung (Defrostvorgang) beginnt.

## 10. Wartung



Pflegen Sie das Anhängerkühlaggregat

- alle sechs Monate oder
  - nach einem längerem Zeitraum ohne Betrieb oder
  - nach dem Betrieb in staubiger oder feuchter Umgebung.
- Nachlässige Wartung kann zu Fehlfunktionen führen oder das Anhängerkühlaggregat beschädigen.

### 10.1 Manuelle Abtauung im Rahmen der Wartung *Siehe Abschnitt 9.4 Manuelle Abtauung (Defrost).*

### 10.2 Reinigung

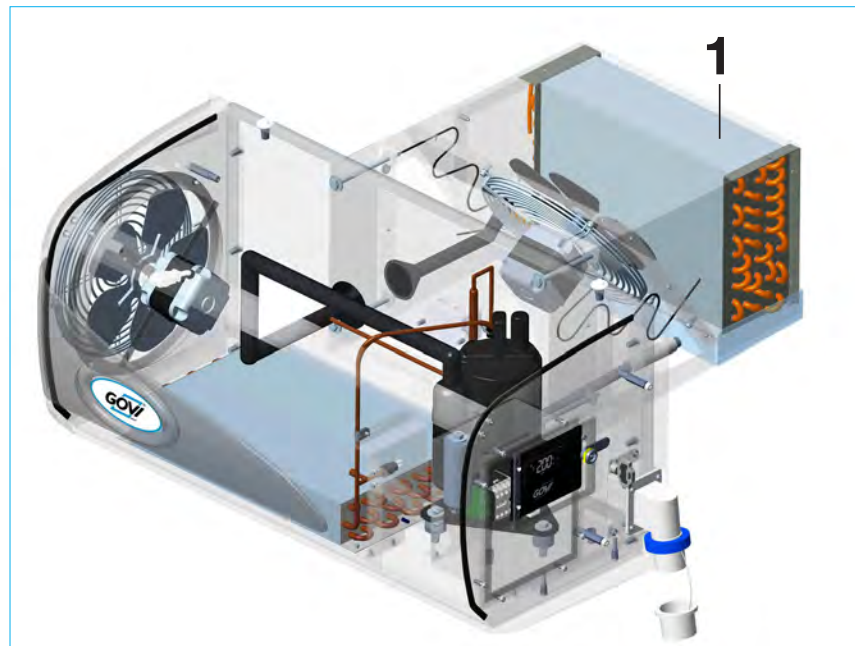
#### 10.2.1 Reinigung im Kühlraum



#### **WARNUNG!**

**Brand- und Explosionsgefahr!**  
 Verwenden Sie keine brennbaren Lösungsmittel wie Alkohol, Benzin oder Verdünner zum Reinigen.

*Fig. 10-1 Reinigung der Bauteile im Kühlraum*



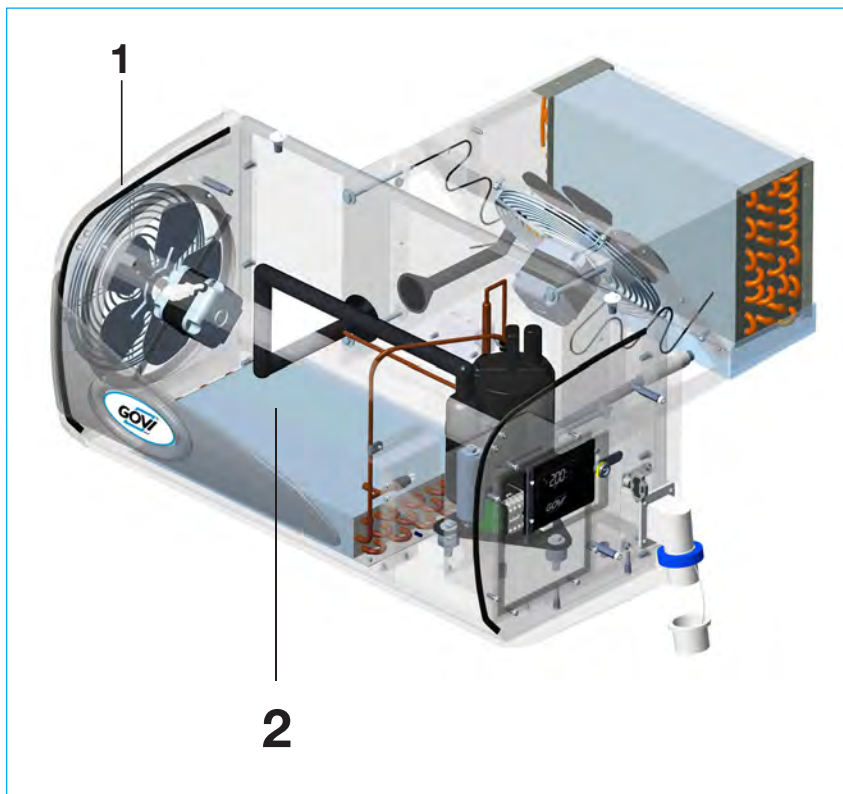
1. Verdampfer

1. Leeren Sie den Anhänger von der Ladung.
2. Trennen Sie das Anhängerkühlaggregat vom Stromnetz durch Ziehen des Netzsteckers.
3. Reinigen Sie den Verdampfer mithilfe von Druckluft mit einem ausreichenden Sicherheitsabstand.
4. Verbinden Sie das Anhängerkühlaggregat wieder mit dem Stromnetz durch Einstecken des Netzsteckers.

## 10.2.2 Reinigung der äußeren Bauteile

**Fig. 10-2** Reinigung der äußeren Bauteile

- 1. Haube
- 2. Kondensator



- 1.** Trennen Sie das Anhängerkühlaggregat vom Stromnetz durch Ziehen des Netzsteckers.
- 2.** Lösen Sie die Schrauben auf der Oberseite des Anhängerkühlaggregats und nehmen Sie die Haube (1) ab.
- 3.** Reinigen Sie den Kondensator (2) durch Einblasen von Druckluft von oben nach unten durch die Kühlrippen mit einem ausreichenden Sicherheitsabstand. Richten Sie ggf. nach der Reinigung die Lamellen neu aus.
- 4.** Befestigen Sie die Haube (1) wieder mithilfe der Schrauben.
- 5.** Verbinden Sie das Anhängerkühlaggregat wieder mit dem Stromnetz durch Einstecken des Netzsteckers.

## 11. Störungsbehebung

**Tab. 11-1 Störungsbehebung**

Fehler / Störung	Ursache	Abhilfe
Das Anhängerkühlaggregat lässt sich nicht in Betrieb setzen.	Keine Stromversorgung vorhanden.	1. Stellen Sie sicher, dass der Steuerschalter eingeschaltet ist. 2. Prüfen Sie den Anschluss an die Stromversorgung.
	Die Sicherungen der Leitung hat ausgelöst.	Kontaktieren Sie den GOVI Service.
Das Anhängerkühlaggregat kühlt nicht, der Lüfter im Inneren des Kühlanhängers funktioniert nicht.	Keine Stromversorgung vorhanden.	1. Stellen Sie sicher, dass der Steuerschalter eingeschaltet ist. 2. Prüfen Sie den Anschluss an die Stromversorgung.
Das Anhängerkühlaggregat kühlt nicht, der Lüfter im Inneren des Kühlanhängers funktioniert.	Die Solltemperatur ist zu hoch eingestellt.	Stellen Sie die Solltemperatur auf den gewünschten Wert.
	Der Thermostat ist defekt.	Kontaktieren Sie den GOVI Service.
	Der Überdruckschalter hat ausgelöst.	1. Stellen Sie sicher, dass der Kondensator sauber ist und der Lüfter außerhalb des Kühlanhängers läuft. 2. Stellen Sie sicher, dass die Hauptabdeckung korrekt montiert ist. 3. Kontaktieren Sie den GOVI Service.
Das Anhängerkühlaggregat kühlt nicht ausreichend.	Die Umgebungstemperatur ist zu hoch.	1. Prüfen Sie den Kühlanhänger auf Undichtigkeiten. 2. Wechseln Sie den Standort des Kühlanhängers an einem kühleren Ort.
	Kältemittel tritt aus.	Kontaktieren Sie den GOVI Service.
	Der Kondensator ist zugesezt.	Reinigen Sie den Kondensator.
	Die Lüfter funktionieren nicht.	Kontaktieren Sie den GOVI Service.
	Die Luftzirkulation im Außenbereich (Kondensatorbereich) des Anhängerkühlaggregats ist beeinträchtigt.	1. Stellen Sie sicher, dass ausreichend Platz an angrenzende Bereiche des Anhängerkühlaggregats besteht. 2. Entfernen Sie alle störenden Objekte aus dem Bereich der Luftzirkulation.
	Die Luftzirkulation im Inneren des Kühlanhängers ist beeinträchtigt.	Prüfen Sie die Lage der Gegenstände im Inneren des Kühlanhängers. Positionieren Sie die Gegenstände so, dass die Luftzirkulation nicht behindert wird.
Das Anhängerkühlaggregat schaltet nicht automatisch an und aus.	Es ist keine Solltemperatur eingestellt worden.	Stellen Sie die Solltemperatur auf den gewünschten Wert.
	Der Temperatursensor ist defekt.	Kontaktieren Sie den GOVI Service.
Aus dem Anhängerkühlaggregat tropft Wasser.	Der Ablaufschlauch ist verstopft.	Entfernen Sie die Verunreinigungen im Ablaufschlauch mit Druckluft.
Am Verdampfer bildet sich Eis.	Die Tür des Anhängers ist geöffnet.	Schließen Sie die Tür des Kühlanhängers.
	Der Lüfter im Inneren des Anhängers ist defekt.	Kontaktieren Sie den GOVI Service.
	Die Abtauung funktioniert nicht.	Kontaktieren Sie den GOVI Service.
Die Beleuchtung im Anhänger funktioniert nicht.	Keine Stromversorgung vorhanden.	1. Stellen Sie sicher, dass der Lichtschalter eingeschaltet ist. 2. Stellen Sie sicher, dass der Steuerschalter eingeschaltet ist. 3. Prüfen Sie die Funktion des Leuchtmittels im Kühlanhänger. 4. Prüfen Sie die Stromversorgung der Beleuchtung. 5. Kontaktieren Sie den GOVI Service.

## 12. Übersichten

### Übersicht der Grafiken

Fig. 3. 1. Typenschild	10
Fig. 3. 2. Abmessungen	11
Fig. 4. 1. Beipack	13
Fig. 4. 2. Transport und Lagerung	14
Fig. 5. 1. Funktionsschema	15
Fig. 5. 2. Übersicht des Anhängerkühlaggregats	16
Fig. 6. 1. PU-Dichtung des Anhängerkühlaggregats	18
Fig. 6. 2. Wandöffnungsmaße des Anhängers	19
Fig. 6. 3. Anschlagpunkte Anhängerkühlaggregat	19
Fig. 6. 4. Montageausrichtung	20
Fig. 6. 5. Befestigung des Anhängerkühlaggregats	21
Fig. 6. 6. Abdichtung im Inneren des Anhängers	22
Fig. 7. 1. Bedienelemente	23
Fig. 8. 1. Inbetriebnahme	24
Fig. 9. 1. Bedienung	26
Fig. 10. 1. Reinigung der Bauteile im Kühlraum	28
Fig. 10. 2. Reinigung der äußeren Bauteile	29
Fig. 13. 1. Bedienanleitung	32
Fig. 13. 2. Stromlaufpläne	33

### Übersicht der Tabellen

Tab. 1. 1. Materialliste	4
Tab. 3. 1. Technische Daten	12
Tab. 11. 1. Störungsbehebung	30









### 13. Anhänge

### 13.1 Bedienungsanleitung

Die Bedienungsanleitung ist unterhalb der Bedieneinheit auf der Außenseite des Anhängerkühlaggreats angebracht.



Fig. 13-1 Bedienungsanleitung

Bedienungsanleitung <span style="border: 1px solid black; border-radius: 50%; padding: 2px;">DE</span>	User Manual <span style="border: 1px solid black; border-radius: 50%; padding: 2px;">EN</span>
	<ul style="list-style-type: none"> <li> Set-Taste / SET-button</li> <li> ON/OFF-Taste / ON/OFF-button</li> <li> AUF-Taste / UP-button</li> <li> AB-Taste / DOWN-button</li> <li> Licht-Taste / LIGHT-button</li> </ul>
<p><b>Entsperren der Bedienoberfläche:</b> Halten Sie die AB-Taste für 3 Sekunden gedrückt.</p> <p><b>Ein/Ausschalten der Lampe:</b> Drücken Sie kurz die LICHT-Taste.</p> <p><b>Ein/Ausschalten des Geräts:</b> Halten Sie die ON/OFF-Taste für 5 Sekunden gedrückt.</p> <p><b>Einleitung der manuellen Abtaugung:</b> Halten Sie die AUF-Taste für 5 Sekunden gedrückt.</p> <p><b>Einstellung der Raumtemperatur:</b> Drücken Sie 2x kurz die SET-Taste. Im Display erscheint der bereits eingestellte Sollwert. Zum Ändern des Sollwerts drücken Sie die AUF-oder AB-Taste. Bestätigen Sie den Sollwert mit der SET-Taste.</p>	<p><b>Unlocking the user interface:</b> Press and hold the button DOWN for 3 seconds.</p> <p><b>Turning on/off the light:</b> Briefly press the LIGHT button.</p> <p><b>Turning on/off the device:</b> Press and hold the ON/OFF button for 5 seconds.</p> <p><b>Initiating manual defrosting:</b> Press and hold the UP button for 5 seconds.</p> <p><b>Setting the room temperature:</b> Briefly press twice the SET button. The display shows the preset nominal temperature value already set. To change the nominal value, press the UP or DOWN buttons. To confirm the nominal value, press the SET button.</p>



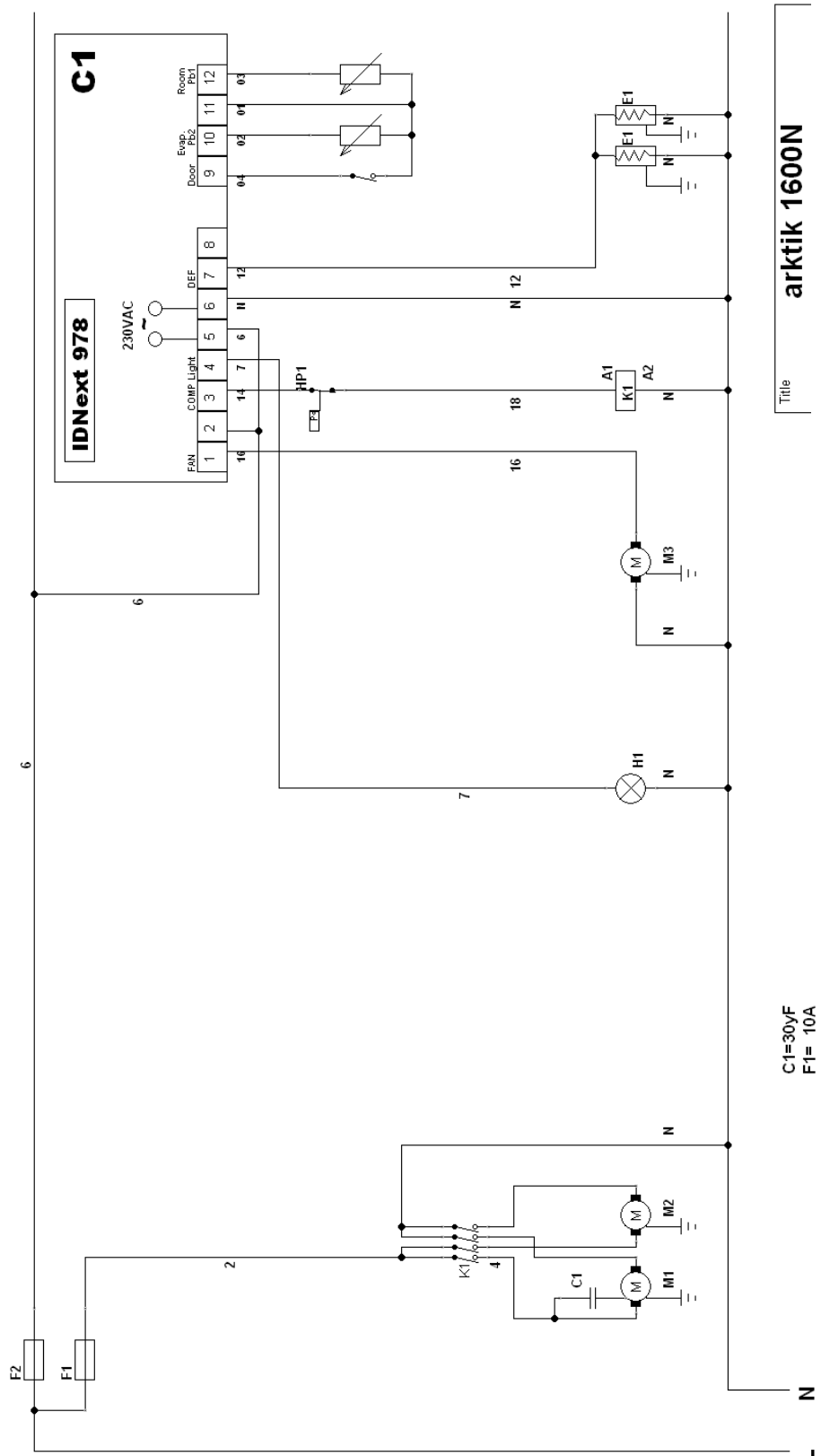
### 13.2 Stromlaufpläne

Fig. 13-2 Stromlaufpläne

Der Stromlaufplan ist jeweils auf der Innenseite der Haube des Anhängerkühlaggregats angebracht.

#### Legende zum Stromlaufplan

- F1** Hauptsicherung
- F2** Steuersicherung
- M1** Kompressormotor
- M2** Kondensatorlüftermotor
- M3** Verdampferlüftermotor
- M3** Verdampferlüftermotor
- E1** Abtauheizung
- E2** Wannenheizung
- E3** Ablaufheizung
- K1** Schütz Kompressor
- HP1** HD - Pressostat
- HP2** Druckschalter Kondensatorlüfter
- C1** Temperaturregler
- Pb2** Fühler "Abtauende"
- Pb1** Fühler "Raumtemperatur"
- S1** Schalter Innenbeleuchtung"
- S2** Schalter ON / OFF"
- H1** Innenbeleuchtung
- Door** Türkontaktschalter
- K2** Relais Klimaheizung
- K3** Relais Verdampferlüftermotor
- TR** Transformator
- R4** Klimaheizung
- R5** Klimaheizung
- 2R1** Abtauheizung
- 2R2** Wannenheizung
- 2R3** Ablaufheizung
- T** Wärmesicherheits thermostat
- IC974LX** Temperaturregler



arktik 1600N

Title

C1=30yF  
 F1= 10A  
 F2= 5A

Fig. 13-2 Stromlaufpläne

Der Stromlaufplan ist jeweils auf der Innenseite der Haube des Anhängerkühlaggregats angebracht.

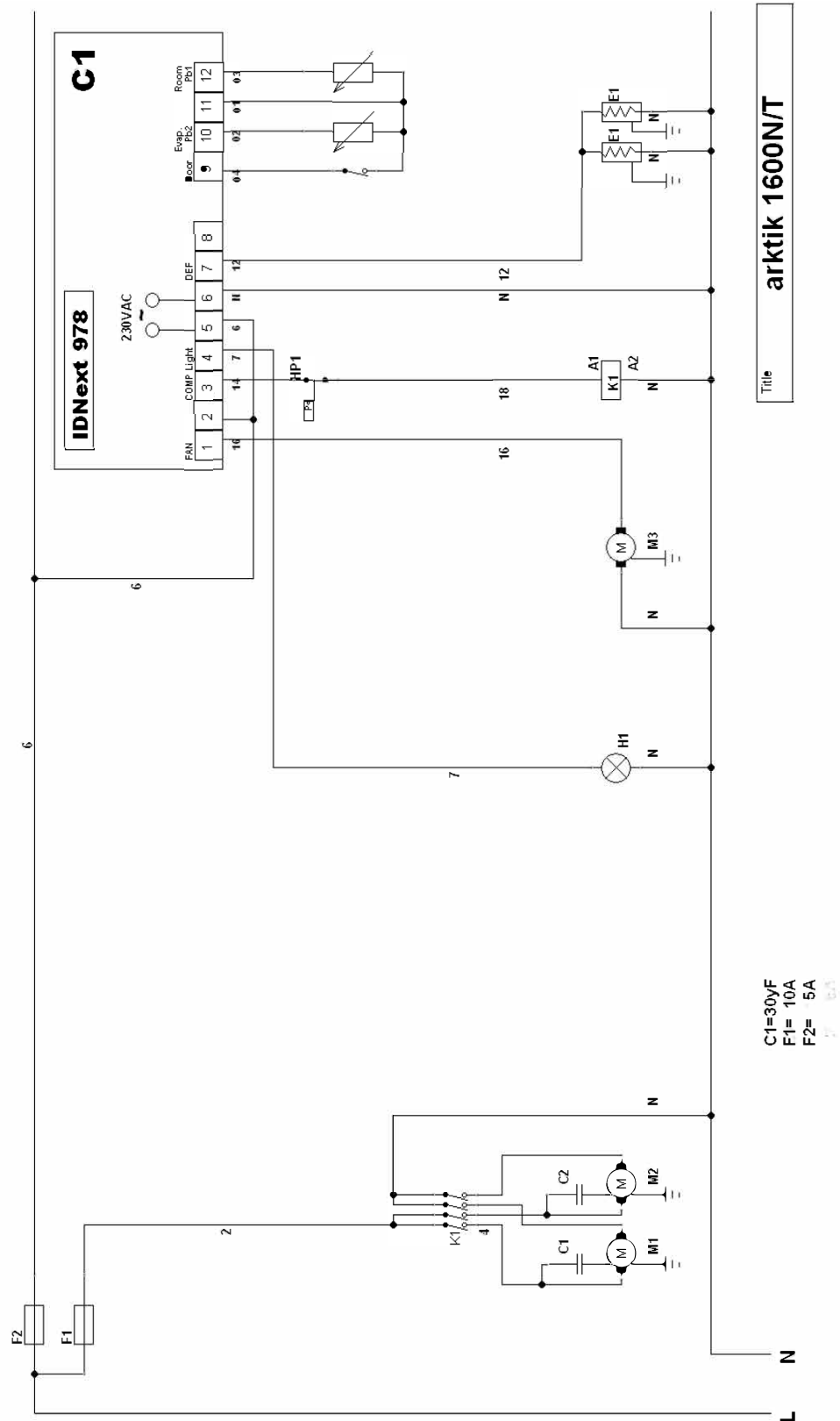


Fig. 13-2 Stromlaufpläne

Der Stromlaufplan ist jeweils auf der Innenseite der Haube des Anhängerkühlaggregats angebracht.

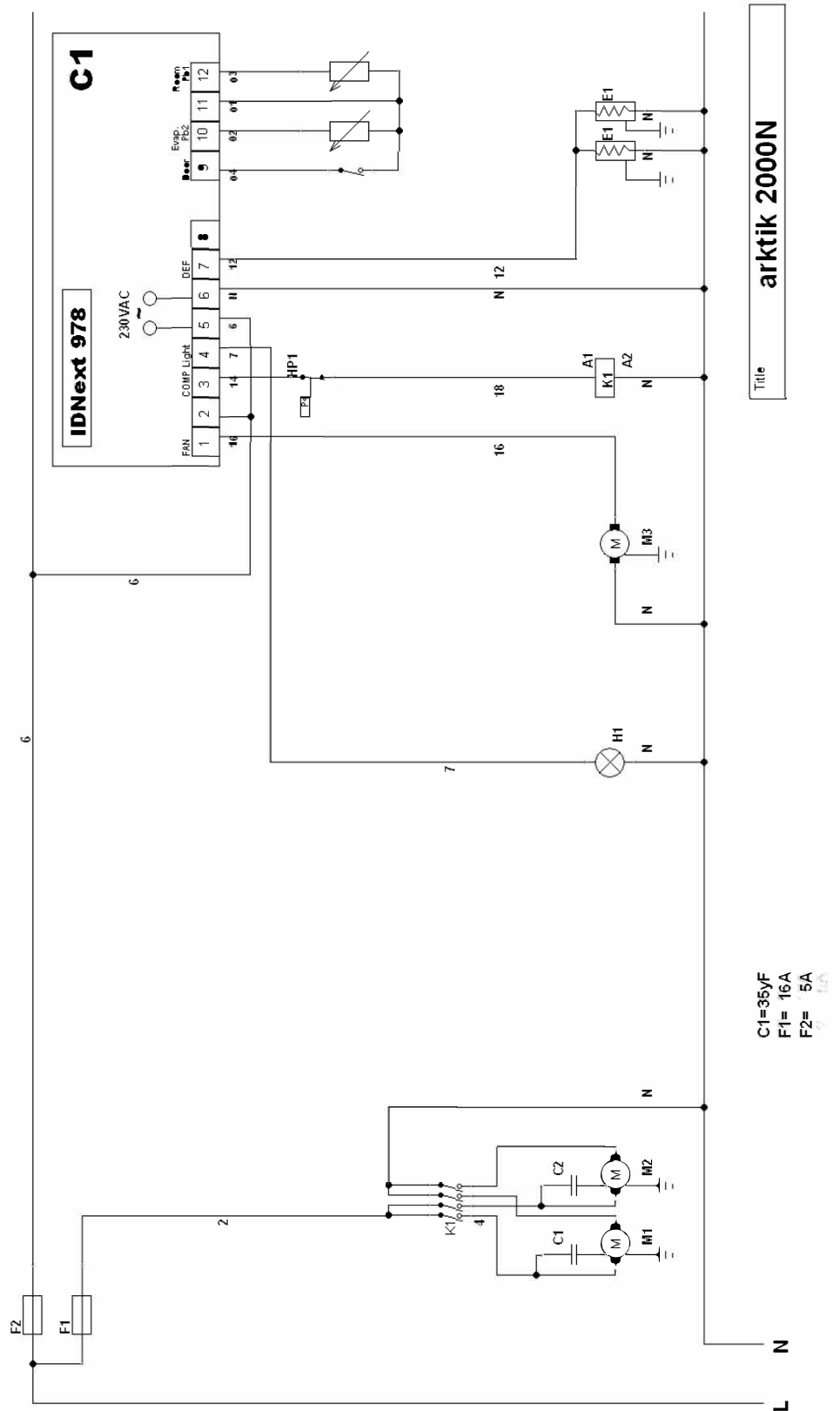


Fig. 13-2 Stromlaufpläne

Der Stromlaufplan ist jeweils auf der Innenseite der Haube des Anhängerkühlaggregats angebracht.

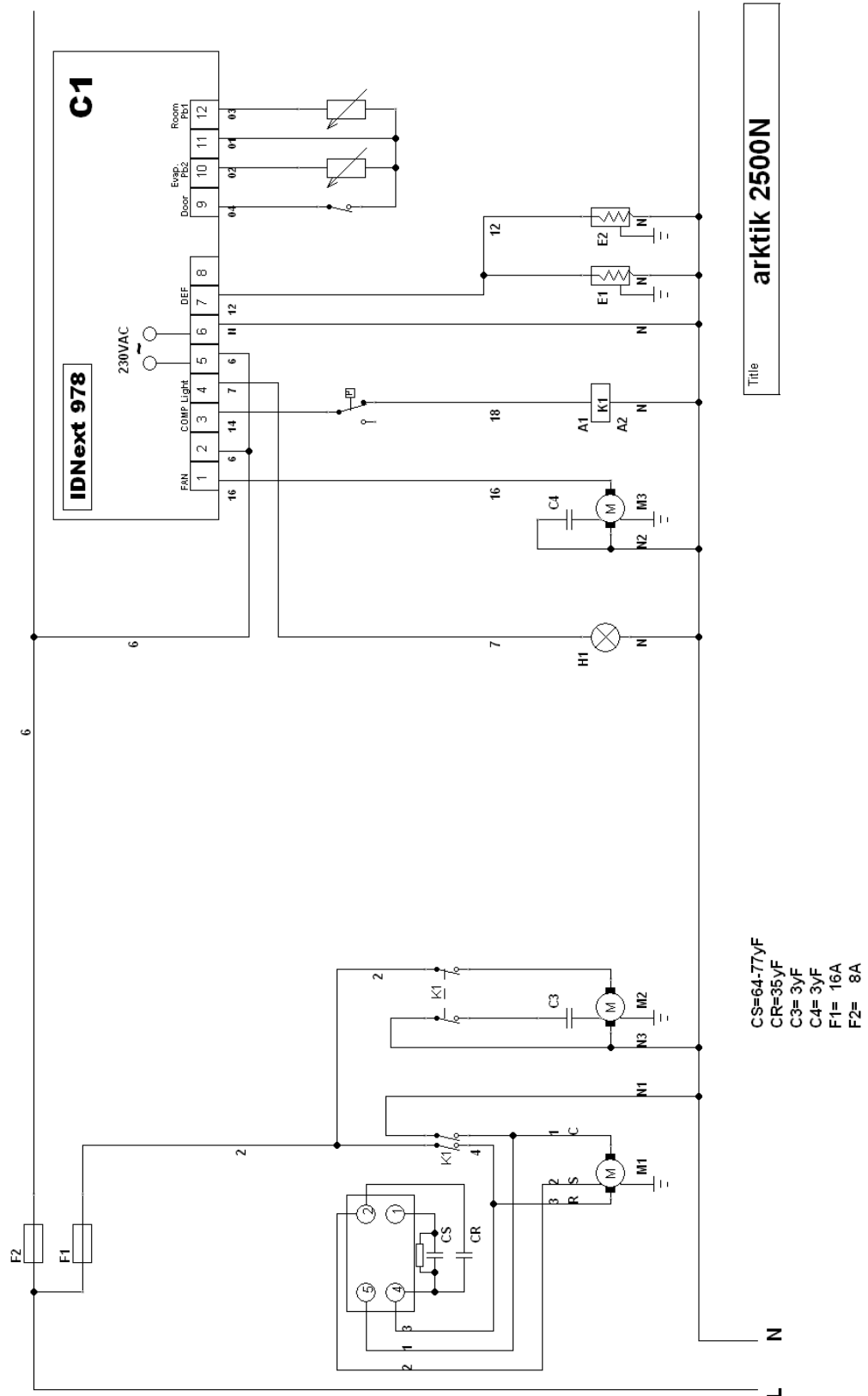


Fig. 13-2 Stromlaufpläne

Der Stromlaufplan ist jeweils auf der Innenseite der Haube des Anhängerkühlaggregats angebracht.

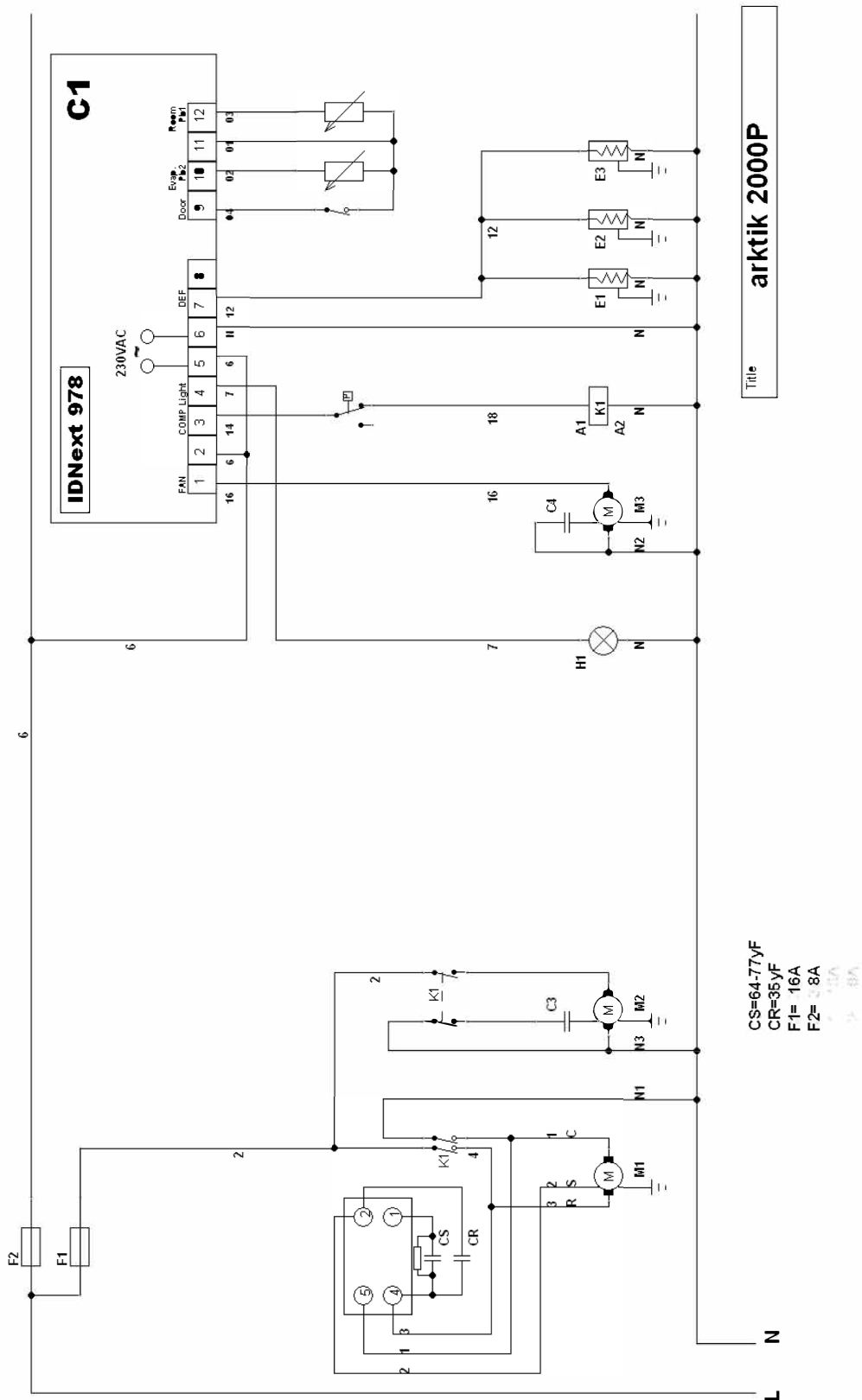
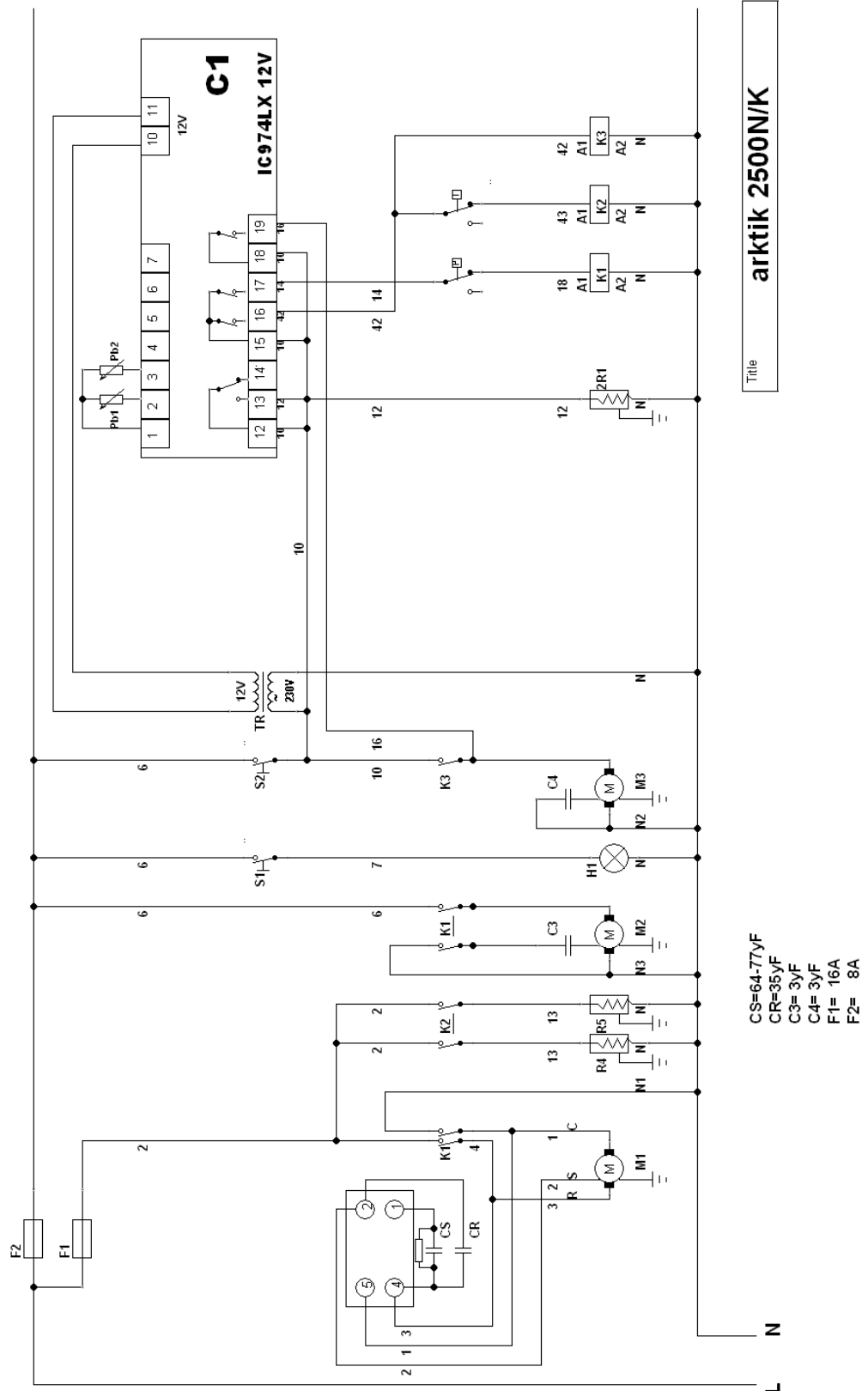


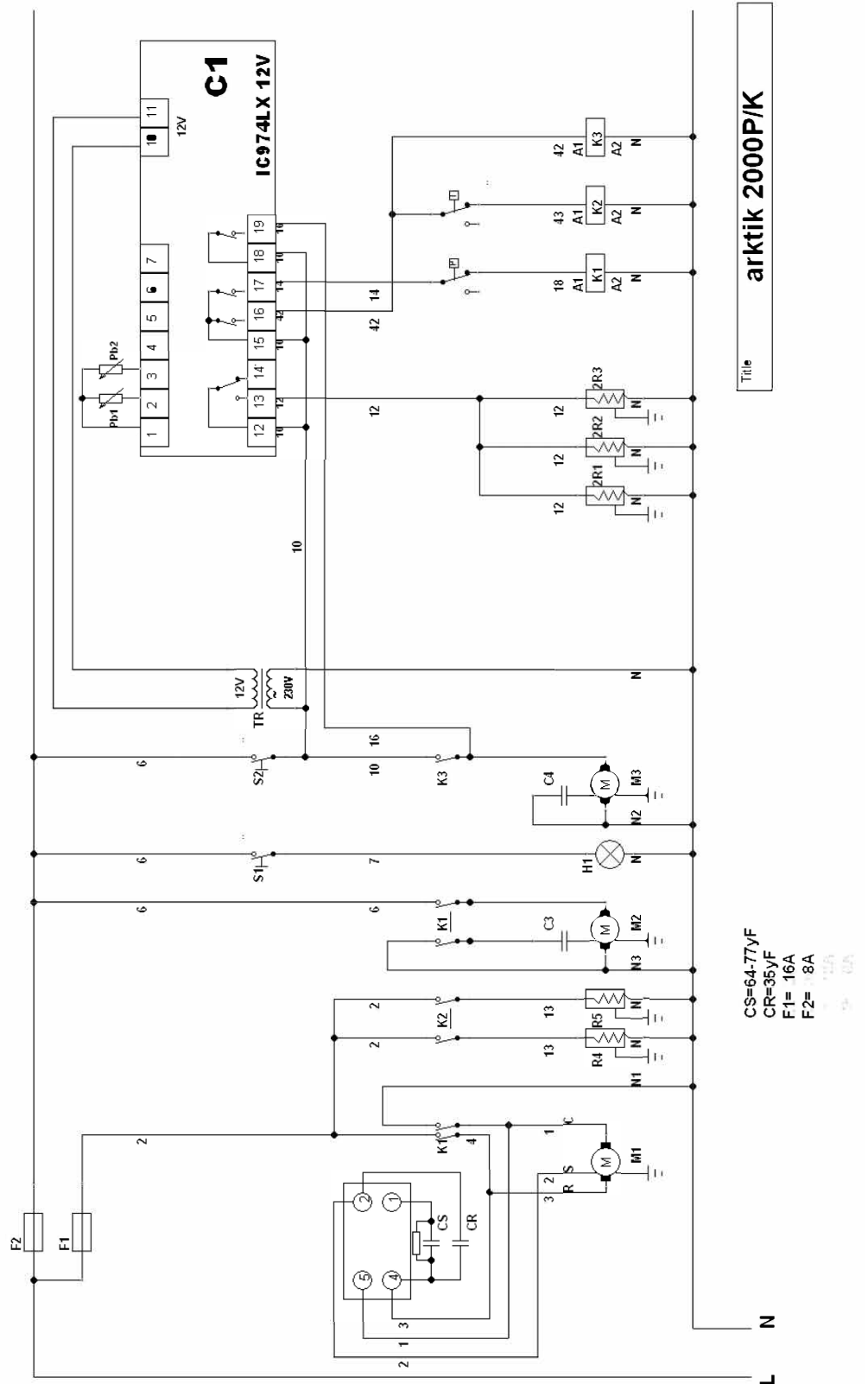
Fig. 13-2 Stromlaufpläne

Der Stromlaufplan ist jeweils auf der Innenseite der Haube des Anhängerkühlaggregats angebracht.



**Fig. 13-2 Stromlaufpläne**

Der Stromlaufplan ist jeweils auf der Innenseite der Haube des Anhängerkühlaggregats angebracht.



### 13.3 Sicherheitsdatenblätter

Sicherheitsdatenblatt gemäß 1907/2006/EG **TEGA**

Handelsname: R134a  
 Produkt-Nr.: R134a  
 Aktuelle Version: 1.0.0, erstellt am: 13.03.2019      Ersetzte Version: -, erstellt am: -      Region: DE

**ABSCHNITT 1: Bezeichnung des Stoffs beziehungsweise des Gemischs und des Unternehmens**

1.1 **Produktidentifikator**  
 Handelsname  
**R134a**  
 Name des Stoffs: 1,1,1,2-Tetrafluorethan  
 REACH Registrierungs-nr.: 01-2119459374-33  
 Identifikationsnummern  
 CAS-Nr.: 811-97-2  
 EG-Nr.: 212-377-0

1.2 **Relevante identifizierte Verwendungen des Stoffs oder Gemischs und Verwendungen, von denen abgeraten wird**  
**Relevante identifizierte Verwendungen**  
 Industrielle Anwendung  
 Berufsmäßige Verwendung  
 Kältemittel  
**Verwendungen, von denen abgeraten wird**  
 Endverbraucherwendung

1.3 **Einzelheiten zum Lieferanten, der das Sicherheitsdatenblatt bereitstellt**  
**Adresse**  
 TEGA - Technische Gase und Gasetechnik GmbH  
 Werner-von-Siemens-Straße 16  
 97076 Würzburg  
 Telefon-Nr.: +49 931 2093-220  
 Fax-Nr.: +49 931 2093-160  
 e-mail: kaefertitel@tega.de  
**Auskünfte zum Sicherheitsdatenblatt**  
 sdb\_info@umcoo.de

1.4 **Notrufnummern**  
 Für medizinische Auskünfte (in deutscher und englischer Sprache):  
 +49 (0)551 192 40 (Gifflinformationszentrum Nord)

**ABSCHNITT 2: Mögliche Gefahren**

2.1 **Einstufung des Stoffs oder Gemischs**  
 Einstufung gemäß Verordnung (EG) Nr. 1272/2008 (CLP)  
 Press. Gas liq.; H280  
**Hinweise zur Einstufung**  
 Die Einstufung des Produkts wurde auf Basis der folgenden Verfahren gemäß Artikel 9 und den Kriterien der Verordnung (EG) Nr. 1272/2008 ermittelt:  
 Physikalische Gefahren: Bewertung von Profildaten gem. Anhang I, Teil 2  
 Gesundheits- und Umwelteigenschaften: Bewertung von toxiologischen und ökotoxikologischen Daten gem. Anhang I, Teil 3 und 4.

2.2 **Kennzeichnungselemente**  
**Kennzeichnung gemäß Verordnung (EG) Nr. 1272/2008 (CLP)**  
**Produktidentifikator**  
 811-97-2 (Norfluran)

Seite 1 von 12

Sicherheitsdatenblatt gemäß 1907/2006/EG **TEGA**

Handelsname: R134a  
 Produkt-Nr.: R134a  
 Aktuelle Version: 1.0.0, erstellt am: 13.03.2019      Ersetzte Version: -, erstellt am: -      Region: DE

**Gefahrenpiktogramm**

**Signalwort**  
 Achtung

**Gefahrenhinweise**  
 H280 Enthält Gas unter Druck; kann bei Erwärmung explodieren.

**Gefahrenhinweise (EU)**  
 EUH018 Kann bei Verwendung explosionsfähige/entzündbare Dampf/Luft-Gemische bilden.

**Sicherheitshinweise**  
 P410/P403 Vor Sonnenbestrahlung schützen. An einem gut belüfteten Ort aufbewahren.

**Ergänzende Kennzeichnungselemente**  
 Enthält fluoridierte Treibgasphase: HFC-134a

2.3 **Sonstige Gefahren**  
 Erstickengefahr durch Verdrängung von Luft/Sauerstoff: Kontakt mit der Flüssigkeit kann Kälteverbrühungen oder Erfrierungen verursachen. Bitte beachten Sie die Informationen dieses Sicherheitsdatenblattes.  
 PBT-Beurteilung  
 Das Produkt gilt nicht als PBT.  
 vPvB-Beurteilung  
 Das Produkt gilt nicht als vPvB.

**ABSCHNITT 3: Zusammensetzung/Angaben zu Bestandteilen**

3.1 **Stoffe**  
**Chemische Charakterisierung**  
 Name des Stoffs: 1,1,1,2-Tetrafluorethan  
 Summenformel: C2H2F4  
 Molekulargewicht: 102,04  
**Identifikationsnummern**  
 CAS-Nr.: 811-97-2  
 EG-Nr.: 212-377-0

3.2 **Gemische**  
 Nicht zutreffend. Das Produkt ist kein Gemisch.

**ABSCHNITT 4: Erste-Hilfe-Maßnahmen**

4.1 **Beschreibung der Erste-Hilfe-Maßnahmen**  
**Allgemeine Hinweise**  
 Hohe Konzentrationen können Erstickten verursachen. Symptome können Verlust der Bewegungsfähigkeit und des Bewusstseins sein. Das Opfer bemerkt das Erstickten nicht. Betroffenen aus dem Gefahrenbereich bringen und hinlegen. Sofort Arzt hinzuziehen.  
**Nach Einatmen**  
 Betroffene Person unter Einhaltung geeigneter Atemschutzmaßnahmen aus der Gefahrenzone bringen. Für Frischluft sorgen. Bei unregelmäßiger Atmung/Atemstillstand: künstliche Beatmung. Sofort Arzt hinzuziehen.  
**Nach Hautkontakt**  
 Bei Berührung mit der Haut sofort abwaschen mit Wasser und Seife. Bei Erfrierungen mit viel Wasser spülen. Kleidung erst nach dem Auftauen entfernen. Wunde steril abdecken. Sofort Arzt hinzuziehen.  
**Nach Augenkontakt**  
 Kontaktlinsen entfernen. Auge unter Schutz des unverletzten Auges 10 - 15 Minuten unter fließendem Wasser bei weitgespreizten Lidern spülen. Augenärztliche Behandlung.  
**Nach Verschlucken**  
 Mund gründlich mit Wasser spülen. Kein Erbrechen einleiten. Bewusstlosen Personen darf nichts eingebläst werden.

Seite 2 von 12

Sicherheitsdatenblatt gemäß 1907/2006/EG **TEGA**

Handelsname: R134a  
 Produkt-Nr.: R134a  
 Aktuelle Version: 1.0.0, erstellt am: 13.03.2019      Ersetzte Version: -, erstellt am: -      Region: DE

4.2 **Wichtigste akute und verzögert auftretende Symptome und Wirkungen**  
**Symptome**  
 Folgende Symptome können auftreten: Atemstillstand, Atemnot; Benommenheit; Koordinationsstörungen; Bewusstlosigkeit; Herzrhythmusstörungen; Übelkeit; Kopfschmerzen; Kontakt mit verflüssigtem Gas kann Schläden (Erfrierungen) aufgrund schneller Verdunstungskühlung bewirken. Kann beim Einatmen tödlich sein.

4.3 **Hinweise auf ärztliche Soforthilfe oder Spezialbehandlung**  
 Keine Präparate der Adrenalin-Ephedrin-Gruppe verabreichen. Symptomatisch behandeln.

**ABSCHNITT 5: Maßnahmen zur Brandbekämpfung**

5.1 **Löschmittel**  
**Geeignete Löschmittel**  
 Löschpulver; Wassersprühstrahl; Wassereibel; Schaum; Kohlendioxid; Löschmaßnahmen auf Umgebungsbrand abstimmen.  
**Ungünstige Löschmittel**  
 Wasserverdunstung

5.2 **Besondere vom Stoff oder Gemisch ausgehende Gefahren**  
 Bei Brand kann freigesetzt werden: Kohlenmonoxid und Kohlendioxid; Fluorwasserstoff (HF); Carbonylfluorid; Explosionsgefahr bei Erhitzen; Verflüssigtes Gas; austretende Flüssigkeit kann Erfrierungen verursachen. Das Gas ist schwerer als Luft, es kann sich in tiefergelegenen Räumen ansammeln.

5.3 **Hinweise für die Brandbekämpfung**  
 Umflughangabiges Atemschutzgerät verwenden. Vollschutzanzug tragen. Gefährdete Behälter wenn möglich aus der Gefahrenzone bringen. Geschlossene Behälter in Nähe des Brandherdes mit Wasser kühlen. Druckbegierung. Berst- und Explosionsgefahr beim Erhitzen. Brandrückstände und kontaminiertes Löschwasser müssen entsprechend den örtlichen behördlichen Vorschriften entsorgt werden.

**ABSCHNITT 6: Maßnahmen bei unbeabsichtigter Freisetzung**

6.1 **Personenbezogene Vorsichtsmaßnahmen, Schutzausrüstungen und in Notfällen anzuwendende Verfahren**  
**Nicht für Notfälle geschultes Personal**  
 Schutzvorschriften (siehe Abschnitt 7) beachten. Für gute Raumbelüftung auch im Bodenbereich sorgen (Dämpfe sind schwerer als Luft). Gas nicht einatmen. Zündquellen fernhalten. Persönliche Schutzkleidung verwenden. Den kontaminierten Bereich absperren und kennzeichnen. Personen in Sicherheit bringen.  
**Einsatzkräfte**  
 Keine Angaben verfügbar. Persönliche Schutzausrüstung – siehe Abschnitt 8.

6.2 **Umweltschutzmaßnahmen**  
 Freisetzung in die Umwelt vermeiden. Gase/Dämpfe/Nebel mit Wassersprühstrahl niederschlagen.

6.3 **Methoden und Material für Rückhaltung und Reinigung**  
 Für ausreichende Lüftung sorgen. Das aufgenommene Material vorschriftsmäßig entsorgen.

6.4 **Verweis auf andere Abschnitte**  
 Informationen zur sicheren Handhabung siehe Abschnitt 7. Informationen zur persönlichen Schutzausrüstung siehe Abschnitt 8. Informationen zur Entsorgung siehe Abschnitt 13.

Seite 3 von 12

Sicherheitsdatenblatt gemäß 1907/2006/EG **TEGA**

Handelsname: R134a  
 Produkt-Nr.: R134a  
 Aktuelle Version: 1.0.0, erstellt am: 13.03.2019      Ersetzte Version: -, erstellt am: -      Region: DE

**ABSCHNITT 7: Handhabung und Lagerung**

7.1 **Schutzmaßnahmen zur sicheren Handhabung**  
**Hinweise zum sicheren Umgang**  
 Handhabung nur durch qualifiziertes und geschultes Personal. Für gute Raumbelüftung sorgen, gegebenenfalls Abblugung am Arbeitsplatz. Anwendung nur nach Gebrauchsanweisung. Behälter nicht unter Druck setzen, aufschneiden, schweißen, hartlöten, löten, anbohren, schleifen und von Hitze und Zündquellen fernhalten. Bei Austritt von flüssigem Produkt Gefahr durch tiefe Temperaturen. Das Material nur an Orten verwenden, bei denen offenes Licht, Feuer und andere Zündquellen ferngehalten werden. Die Bildung entzündlicher und explosionsfähiger Dampfkonzentrationen in der Luft und ein Überschreiten der Arbeitsplatzgrenzwerte vermeiden. Behälter steht unter Druck. Vor Sonnenstrahlung und Temperaturen über 50 °C schützen. Auch nach Gebrauch nicht gewaltsam öffnen oder verformen. Gesetzliche Schutz- und Sicherheitsvorschriften befolgen.  
**Allgemeine Schutz- und Hygienemaßnahmen**  
 Vor den Pausen und bei Arbeitende Hände waschen. Gase nicht einatmen. Bei der Arbeit nicht rauchen, essen oder trinken. Von Nahrungsmitteln und Getränken fernhalten. Noddische bereithalten.  
**Hinweise zum Brand- und Explosionschutz**  
 Das Produkt ist nicht brennbar. Der Stoff kann mit Luft bei erhöhtem Druck ein brennbares Gemisch bilden. Von Hitzequellen, Funken und offenen Flammen fernhalten. Maßnahmen gegen elektrostatische Aufladungen treffen (Erdung beim Umfüllen). Elektrische Geräte müssen nach dem anerkannten Standard geschützt sein.

7.2 **Bedingungen zur sicheren Lagerung unter Berücksichtigung von Unverträglichkeiten**  
**Technische Maßnahmen und Lagerungsbedingungen**  
 Behälter dicht geschlossen halten, an einem kühlen, gut belüfteten Ort aufbewahren, mit Vorsicht öffnen und handhaben. Vor Hitze und direkter Sonneneinstrahlung schützen.  
**Empfohlene Lagertemperatur**  
 Wert < 50 °C  
**Anforderung an Lagerräume und Behälter**  
 Geföhre Behälter sorgfältig verschließen und aufrecht lagern, um jegliches Ausströmen zu verhindern. Stets in Behältern aufbewahren, die dem Originalabgebende entsprechen.  
**Zusammenlagerungshinweise**  
 Zu vermeidende Substanzen, siehe Abschnitt 10.  
**Lagerklasse gemäß TRGS 510**  
 ZA Gase (ohne Aerosolpackungen und Feuerzeuge)

7.3 **Spezifische Endanwendungen**  
 Keine Angaben verfügbar.

**ABSCHNITT 8: Begrenzung und Überwachung der Exposition/Persönliche Schutzausrüstungen**

8.1 **Zu überwachende Parameter**  
**Arbeitsplatzgrenzwerte**

Nr.	Name des Stoffs	CAS-Nr.	EG-Nr.
1	Norfluran	811-97-2	212-377-0
<b>TRGS 900</b>			
Norfluran			
Wert	4200	mg/m <sup>3</sup>	1000
Spitzenbegrenzung	5(1)		ml/m <sup>3</sup>
<b>Bemerkungen</b>			

**DNEL, DMEL und PNEC Werte**

Nr.	Name des Stoffs	Einwirkungsdauer	Wirkung	CAS / EG Nr.	Wert
1	Norfluran			811-97-2 / 212-377-0	
	inhalativ	Langzeit (chronisch)	systemisch	13936	mg/m <sup>3</sup>

Seite 4 von 12



### 13.3 Sicherheitsdatenblätter

Sicherheitsdatenblatt gemäß 1907/2006/EG **TEGA**

Handelsname: R134a  
 Produkt-Nr.: R134a  
 Aktuelle Version: 1.0.0, erstellt am: 13.03.2019 Ersetzte Version: -, erstellt am: - Region: DE

**DNEL Werte (Verbraucher)**

Nr.	Name des Stoffs	Aufnahmeweg	Einwirkungsdauer	Wirkung	CAS / EG Nr.	Wert
1	Norfluran				811-97-2 212-377-0	mg/m <sup>3</sup>
	Inhalativ	Langzeit (chronisch)		systemisch		2476 mg/m <sup>3</sup>

**PNEC Werte**

Nr.	Name des Stoffs	Umweltkompartiment	Art	CAS / EG Nr.	Wert
1	Norfluran			811-97-2 212-377-0	
	Wasser	Süßwasser			0,1 mg/L
	Wasser	Meerwasser			0,01 mg/L
	Wasser	Süßwasser Sediment			0,75 mg/kg
	Wasser	Aqua intermedium			1 mg/L
	Kläranlage (STP)				73 mg/L

**8.2 Begrenzung und Überwachung der Exposition**

**Geeignete technische Steuerungseinrichtungen**  
 Für gute Raumbelüftung sorgen, gegebenenfalls Absaugung am Arbeitsplatz. Falls dies nicht ausreicht, um die Aerosol- und Lösemittel-/dampf-Konzentration unter den Arbeitsplatzgrenzwerten zu halten, muss ein geeignetes Atemschutzgerät getragen werden.

**Persönliche Schutzausrüstung**

**Atemschutz**  
 Unabhängiges Atemschutzgerät. Atemschutz bei ungenügender Absaugung oder längerer Einwirkung. Bei hohen Konzentrationen in der Atemluft besteht Erstickengefahr.  
 Atemfilter-Gas AX

**Augen-/Gesichtsschutz**  
 Geeignetes Material Leder  
 Dichtschließende Schutzbrille (DIN EN 166).

**Handschutz**  
 Kälteschutzhandschuhe (EN 511). Bei möglichem Hautkontakt mit dem Produkt bietet die Verwendung von Handschuhen, geprüft nach z.B. EN 374, ausreichenden Schutz. Der Schutzhandschuh sollte in jedem Fall auf seine arbeitsplatzspezifische Eignung (z.B. mechanische Beständigkeit, Produktverträglichkeit, Antistatik) geprüft werden. Anweisungen und Informationen des Handschuhherstellers zur Anwendung, Lagerung, Pflege und zum Austausch der Handschuhe befolgen. Die Schutzhandschuhe sollten bei Beschädigung oder ersten Abnutzungserscheinungen sofort ersetzt werden. Arbeitsvorläufe so gestalten, dass nicht dauernd Handschuhe getragen werden müssen.  
 Geeignetes Material Leder

**Sonstige Schutzmaßnahmen**  
 Chemikalienbesandige Arbeitskleidung, Sicherheitsschuhe.

**Begrenzung und Überwachung der Umweltexposition**  
 Informationen zur Entsorgung siehe Abschnitt 13.

**ABSCHNITT 9: Physikalische und chemische Eigenschaften**

**9.1 Angaben zu den grundlegenden physikalischen und chemischen Eigenschaften**

**Form/Farbe**  
 verfügbares Gas  
 farblos

**Geruch**  
 schwach etherartig

Seite 5 von 12

Sicherheitsdatenblatt gemäß 1907/2006/EG **TEGA**

Handelsname: R134a  
 Produkt-Nr.: R134a  
 Aktuelle Version: 1.0.0, erstellt am: 13.03.2019 Ersetzte Version: -, erstellt am: - Region: DE

**Geschmacksschwelle**  
 Keine Daten vorhanden

**pH-Wert**  
 Keine Daten vorhanden

**Siedepunkt / Siedebereich**  
 Wert: -26 °C  
 Bezugsdruck: 1013 hPa

**Schmelzpunkt / Schmelzbereich**  
 Keine Daten vorhanden

**Erstarrungspunkt / Erstarrungsbereich**  
 Wert: -108 °C  
 Bezugsdruck: 1013 hPa

**Zersetzungspunkt / Zersetzungsgebiet**  
 Keine Daten vorhanden

**Flammpunkt**  
 Keine Daten vorhanden

**Selbstentzündungstemperatur**  
 Wert: 743 °C

**Oxidierende Eigenschaften**  
 Das Produkt hat keine brandfördernden Eigenschaften.

**Explosive Eigenschaften**  
 Keine Daten vorhanden

**Entzündbarkeit (fest, gasförmig)**  
 Das Produkt ist nicht entzündlich.

**Untere Entzündbarkeits- oder Explosionsgrenze**  
 Keine Daten vorhanden

**Obere Entzündbarkeits- oder Explosionsgrenze**  
 Keine Daten vorhanden

**Dampfdruck**  
 Wert: 5700 hPa  
 Bezugsdruck: 20 °C

**Dampfdichte**  
 Keine Daten vorhanden

**Verdampfungsgeschwindigkeit**  
 Wert: > 1  
 Bemerkung: CCd4 = 1

**Relative Dichte**  
 Wert: 4,24  
 Bezugsdruck: 20 °C

**Dichte**  
 Keine Daten vorhanden

**Wasserlöslichkeit**  
 Wert: 1 g/l  
 Bezugsdruck: 25 °C

Seite 6 von 12

Sicherheitsdatenblatt gemäß 1907/2006/EG **TEGA**

Handelsname: R134a  
 Produkt-Nr.: R134a  
 Aktuelle Version: 1.0.0, erstellt am: 13.03.2019 Ersetzte Version: -, erstellt am: - Region: DE

**Löslichkeit(en)**  
 Keine Daten vorhanden

**Verteilungskoeffizient: n-Octanol/Wasser**

Nr.	Name des Stoffs	CAS-Nr.	EG-Nr.
1	Norfluran	811-97-2	212-377-0
	log Pow		1,08
	Bezugsdruck		25 °C
	bezogen auf	pH 6,0	
	Methode	OECD 107	
	Quelle	ECHA	

**Viskosität**  
 Keine Daten vorhanden

**9.2 Sonstige Angaben**

**Sonstige Angaben**  
 Keine Angaben verfügbar.

**ABSCHNITT 10: Stabilität und Reaktivität**

**10.1 Reaktivität**  
 Bei bestimmungsgemäßer Verwendung sind keine gefährlichen Reaktionen zu erwarten. Zur Vermeidung thermischer Zersetzung nicht überhitzen.

**10.2 Chemische Stabilität**  
 Bei Anwendung der empfohlenen Vorschriften zur Lagerung und Handhabung stabil (siehe Abschnitt 7).

**10.3 Möglichkeit gefährlicher Reaktionen**  
 Bei Anwendung der empfohlenen Vorschriften zur Lagerung und Handhabung stabil (siehe Abschnitt 7).

**10.4 Zu vermeidende Bedingungen**  
 Temperaturen > 50 °C, Hitze, offene Flammen und andere Zündquellen.

**10.5 Unverträgliche Materialien**  
 Alkalimetalle, Erdalkalimetalle, Metalle in Pulverform, Pulverförmige Metallsalze

**10.6 Gefährliche Zersetzungsprodukte**  
 Keine bei bestimmungsgemäßer Verwendung. Bei Brand: siehe Abschnitt 5.

Seite 7 von 12

Sicherheitsdatenblatt gemäß 1907/2006/EG **TEGA**

Handelsname: R134a  
 Produkt-Nr.: R134a  
 Aktuelle Version: 1.0.0, erstellt am: 13.03.2019 Ersetzte Version: -, erstellt am: - Region: DE

**ABSCHNITT 11: Toxikologische Angaben**

**11.1 Angaben zu toxikologischen Wirkungen**

**Akute orale Toxizität**  
 Keine Daten vorhanden

**Akute dermale Toxizität**  
 Keine Daten vorhanden

**Akute inhalative Toxizität**  
 Keine Daten vorhanden

**Aiz-/Reizwirkung auf die Haut**  
 Keine Daten vorhanden

**Schwere Augenschädigung/-reizung**  
 Keine Daten vorhanden

**Sensibilisierung der Atemwege/Haut**  
 Keine Daten vorhanden

**Keimzell-Mutagenität**

Nr.	Name des Stoffs	CAS-Nr.	EG-Nr.
1	Norfluran	811-97-2	212-377-0
	Art der Untersuchung	Genotoxizität in vitro	
	Spezies	Salmonella typhimurium	
	Methode	OECD 471	
	Quelle	ECHA	
	Bewertung/Einstufung	Aufgrund der verfügbaren Daten sind die Einstufungskriterien nicht erfüllt.	
	Art der Untersuchung	Genotoxizität in vitro	
	Spezies	Human Lymphocyte	
	Methode	OECD 473	
	Quelle	ECHA	
	Bewertung/Einstufung	Aufgrund der verfügbaren Daten sind die Einstufungskriterien nicht erfüllt.	

**Aufnahmewege**

Nr.	Name des Stoffs	CAS-Nr.	EG-Nr.
1	Norfluran	811-97-2	212-377-0
	Aufnahmeweg	inhalativ	
	Spezies	Maus	
	Quelle	ECHA	
	Bewertung/Einstufung	Aufgrund der verfügbaren Daten sind die Einstufungskriterien nicht erfüllt.	

**Reproduktions-toxizität**

Nr.	Name des Stoffs	CAS-Nr.	EG-Nr.
1	Norfluran	811-97-2	212-377-0
	Aufnahmeweg	inhalativ	
	Spezies	Maus	
	Quelle	ECHA	
	Bewertung/Einstufung	Aufgrund der verfügbaren Daten sind die Einstufungskriterien nicht erfüllt.	

**Karzinogenität**

Nr.	Name des Stoffs	CAS-Nr.	EG-Nr.
1	Norfluran	811-97-2	212-377-0
	Aufnahmeweg	inhalativ	
	Spezies	Maus	
	Quelle	ECHA	
	Bewertung/Einstufung	Aufgrund der verfügbaren Daten sind die Einstufungskriterien nicht erfüllt.	

Seite 8 von 12

### 13.3 Sicherheitsdatenblätter

**Sicherheitsdatenblatt gemäß 1907/2006/EG** **TEGA**

Handelsname: R134a  
 Produkt-Nr.: R134a  
 Aktuelle Version: 1.0.0, erstellt am: 13.03.2019 Ersetzte Version: -, erstellt am: - Region: DE

**Spezifische Zielorgan-Toxizität bei einmaliger Exposition**  
 Keine Daten vorhanden

**Spezifische Zielorgan-Toxizität bei wiederholter Exposition**

Nr.	Name des Stoffs	CAS-Nr.	EG-Nr.
1	Norfluran	811-97-2	212-377-0

Aufnahmewege: Inhalativ  
 Spezies: Ratte  
 Methode: OECD 453  
 Quelle: ECHA  
 Bewertung/Einstufung: Aufgrund der verfügbaren Daten sind die Einstufungskriterien nicht erfüllt.

**Aspirationsgefahr**  
 Keine Daten vorhanden

**ABSCHNITT 12: Umweltbezogene Angaben**

**12.1 Toxizität**

**Fischtoxizität (akut)**

Nr.	Name des Stoffs	CAS-Nr.	EG-Nr.
1	Norfluran	811-97-2	212-377-0

LC50: 450 mg/l  
 Expositionsdauer: 96 Std.  
 Spezies: Salmo gairdneri  
 Methode: EU C.1  
 Quelle: ECHA  
 Bewertung/Einstufung: Aufgrund der verfügbaren Daten sind die Einstufungskriterien nicht erfüllt.

**Fischtoxizität (chronisch)**  
 Keine Daten vorhanden

**Daphnientoxizität (akut)**

Nr.	Name des Stoffs	CAS-Nr.	EG-Nr.
1	Norfluran	811-97-2	212-377-0

EC50: 980 mg/l  
 Expositionsdauer: 48 Std.  
 Spezies: Daphnia magna  
 Methode: EU C.2  
 Quelle: ECHA  
 Bewertung/Einstufung: Aufgrund der verfügbaren Daten sind die Einstufungskriterien nicht erfüllt.

Seite 9 von 12

**Sicherheitsdatenblatt gemäß 1907/2006/EG** **TEGA**

Handelsname: R134a  
 Produkt-Nr.: R134a  
 Aktuelle Version: 1.0.0, erstellt am: 13.03.2019 Ersetzte Version: -, erstellt am: - Region: DE

**Daphnientoxizität (chronisch)**  
 Keine Daten vorhanden

**Algentoxizität (akut)**  
 Keine Daten vorhanden

**Algentoxizität (chronisch)**  
 Keine Daten vorhanden

**Bakterientoxizität**  
 Keine Daten vorhanden

**12.2 Persistenz und Abbaubarkeit**

**Biologische Abbaubarkeit**

Nr.	Name des Stoffs	CAS-Nr.	EG-Nr.
1	Norfluran	811-97-2	212-377-0

Art: West  
 Dauer: 3 %  
 Methode: OECD 301 D  
 Quelle: ECHA  
 Bewertung: 28 d  
 Aerobe biologische Abbaubarkeit: nicht leicht biologisch abbaubar

**12.3 Bioakkumulationspotenzial**

**Verteilungskoeffizient: n-Octanol/Wasser**

Nr.	Name des Stoffs	CAS-Nr.	EG-Nr.
1	Norfluran	811-97-2	212-377-0

log Pow bezogen auf: 1,06  
 Methode: OECD 107  
 Quelle: ECHA

**12.4 Mobilität im Boden**  
 Keine Angaben verfügbar.

**12.5 Ergebnisse der PBT- und vPvB-Beurteilung**

**Ergebnisse der PBT- und vPvB-Beurteilung**  
 PBT-Beurteilung: Das Produkt gilt nicht als PBT.  
 vPvB-Beurteilung: Das Produkt gilt nicht als vPvB.

**12.6 Andere schädliche Wirkungen**

**Andere schädliche Wirkungen**  
 Erwärmungspotential (GWP): 1430

**12.7 Sonstige Angaben**

**Sonstige Angaben**  
 Produkt nicht unkontrolliert in die Umwelt gelangen lassen.

**ABSCHNITT 13: Hinweise zur Entsorgung**

**13.1 Verfahren der Abfallbehandlung**

**Produkt**  
 Entsorgung gemäß den behördlichen Vorschriften.  
 Die Zuordnung einer Abfallschlüsselnummer gemäß europäischem Abfallkatalog (AVV) ist in Absprache mit dem regionalen Entsorger vorzunehmen.

**Verpackung**  
 Druckgaspackung steht unter Druck, darf nicht gewaltsam geöffnet und nicht über 50°C erwärmt werden. Nur völlig restentleerte Druckgaspackungen wegwerfen. Leere Druckgaspackungen nicht verbrennen. Ungeweihte Behälter nicht durchlöchern, zerschneiden oder schweißen.

Seite 10 von 12

**Sicherheitsdatenblatt gemäß 1907/2006/EG** **TEGA**

Handelsname: R134a  
 Produkt-Nr.: R134a  
 Aktuelle Version: 1.0.0, erstellt am: 13.03.2019 Ersetzte Version: -, erstellt am: - Region: DE

**ABSCHNITT 14: Angaben zum Transport**

**14.1 Transport ADR/RID/IADN**

Klasse	2
Klassifizierungscode	2A
Gefahrerzähler (Riemer-Zahl)	20
UN-Nummer	UN3159
Bezeichnung des Gutes	1,1,1,2-TETRAFLUORETHAN (GAS ALS KÄLTEMITTEL R 134a)
Tunneleinschränkungscode	C/E
Gefahrzettel	2.2 RID; (+13)

**14.2 Transport IMDG**

Klasse	2.2
UN-Nummer	UN3159
Proper shipping name	1,1,1,2-TETRAFLUORETHANE (REFRIGERANT GAS R 134a)
EmS	F-G, S-V
Label	2.2

**14.3 Transport ICAO-TI / IATA**

Klasse	2.2
UN-Nummer	UN3159
Proper shipping name	1,1,1,2-Tetrafluorethane
Label	2.2

**14.4 Sonstige Angaben**  
 Keine Angaben verfügbar.

**14.5 Umweltgefahren**  
 Angaben zu Umweltgefahren, sofern relevant, siehe 14.1 - 14.3.

**14.6 Besondere Vorsichtsmaßnahmen für den Verwender**  
 Transport immer in geschlossenen, aufrecht stehenden und sicheren Behältern. Sicherstellen, dass Personen, die das Produkt transportieren, wissen, was im Falle eines Unfalls oder Auslaufens zu tun ist.

**14.7 Massengutbeförderung gemäß Anhang II des MARPOL-Übereinkommens und gemäß IBC-Code**  
 Nicht relevant

**ABSCHNITT 15: Rechtsvorschriften**

**15.1 Vorschriften zu Sicherheit, Gesundheits- und Umweltschutz / spezifische Rechtsvorschriften für den Stoff oder das Gemisch**

**EU Vorschriften**

**Verordnung (EG) Nr. 1907/2006 (REACH) Anhang XIV (Verzeichnis der zulassungspflichtigen Stoffe)**  
 Das Produkt enthält keine(n) Stoff(en), die/die gemäß REACH Verordnung (EG) 1907/2006 Anhang XIV als zulassungspflichtige Stoff(e) gelten.

**REACH Kandidatenliste besonders besorgniserregender Stoffe (SVHC) für das Zulassungsverfahren**  
 Der Stoff gilt nicht gemäß Artikel 57 in Verbindung mit Artikel 59 der REACH Verordnung (EG) 1907/2006 als ein für die Aufnahme in den Anhang XVII in Frage kommender Stoff (Verzeichnis der zulassungspflichtigen Stoffe).

**Verordnung (EG) Nr. 1907/2006 (REACH) Anhang XVII: Beschränkungen der Herstellung, des Inverkehrbringens und der Verwendung bestimmter gefährlicher Stoffe, Gemische und Erzeugnisse**  
 Der Stoff unterliegt nicht REACH Verordnung (EG) 1907/2006 Anhang XVII.

**Richtlinie 2012/18/EU zur Beherrschung der Gefahren schwerer Unfälle mit gefährlichen Stoffen**  
 Der Stoff unterliegt nicht Anhang I, Teil 1 oder 2.

**Sonstige Vorschriften**  
 VERORDNUNG (EU) Nr. 517/2014 über fluorierte Treibhausgase  
 Die nationalen Gesundheits- und Arbeitssicherheitsvorschriften sind bei der Verwendung dieses Produktes anzuwenden.

Seite 11 von 12

**Sicherheitsdatenblatt gemäß 1907/2006/EG** **TEGA**

Handelsname: R134a  
 Produkt-Nr.: R134a  
 Aktuelle Version: 1.0.0, erstellt am: 13.03.2019 Ersetzte Version: -, erstellt am: - Region: DE

**Nationale Vorschriften**

**Wassergefährdungsklasse**

Klasse	1
Kenn-Nr.	2350
Quelle	Einstufung gemäß AwSV (Verordnung über Anlagen zum Umgang mit wassergefährdenden Stoffen).

**Sonstige Vorschriften**  
 zu beachten: Technische Regel Druckbehälter TRB 610, BGI 546 \*Umgang mit Gefahrstoffen\*; Zu beachten: TRGS 510 \*Lagerung von Gefahrstoffen in ortsbeweglichen Behältern\*

**15.2 Stofficherheitsbeurteilung**  
 Eine Stofficherheitsbeurteilung wurde für diesen Stoff durchgeführt.

**ABSCHNITT 16: Sonstige Angaben**

**Datenquellen, die zur Erstellung des Datenblattes verwendet wurden:**  
 Verordnung (EG) Nr. 1907/2006 (REACH), 1272/2008 (CLP) in der jeweils gültigen Fassung.  
 EG-Richtlinien 2000/39/EG, 2006/15/EG, 2009/16/EG  
 Nationale Arbeitsstättenrichtlinien der jeweiligen Länder in der jeweils gültigen Fassung.  
 Transportvorschriften gemäß ADR, RID, IMDG, IATA in der jeweils gültigen Fassung.  
 Datenquellen, die zur Ermittlung von physikalischen, toxischen und ökotoxikologischen Daten benutzt wurden, sind direkt in den jeweiligen Abschnitten angegeben.

**Datenblatt ausstellender Bereich**  
 UMCO GmbH  
 Die Angaben stützen sich auf den heutigen Stand unserer Kenntnisse und Erfahrungen.  
 Das Sicherheitsdatenblatt beschreibt Produkte im Hinblick auf Sicherheitsformulare.  
 Die Angaben haben nicht die Bedeutung von Eigenschaftszusicherungen und begründen kein vertragliches Rechtsverhältnis.

Urheberrechtlich geschütztes Dokument. Veränderungen oder Vervielfältigungen bedürfen der ausdrücklichen Genehmigung der UMCO GmbH.  
 Prod-ID: 755439

Seite 12 von 12

### 13.3 Sicherheitsdatenblätter

**Sicherheitsdatenblatt gemäß 1907/2006/EG** **TEGA**

Handelsname: R452A

Aktuelle Version: 1.0.0, erstellt am: 26.06.2019 Ersetzte Version: -, erstellt am: - Region: DE

**ABSCHNITT 1: Bezeichnung des Stoffs beziehungsweise des Gemischs und des Unternehmens**

1.1 **Produktidentifikator**  
 Handelsname  
**R452A**

1.2 **Relevante identifizierte Verwendungen des Stoffs oder Gemischs und Verwendungen, von denen abgeraten wird**  
**Relevante identifizierte Verwendungen**  
 Industrielle Anwendung  
 Berufsmäßige Verwendung  
 Kältemittel  
**Verwendungen, von denen abgeraten wird**  
 Endverbraucheranwendung

1.3 **Einzelheiten zum Lieferanten, der das Sicherheitsdatenblatt bereitstellt**  
**Adresse**  
 TEGA - Technische Gase und Gasetechnik GmbH  
 Werner-von-Siemens-Straße 18  
 97076 Würzburg  
 Telefon-Nr. +49 931 2093-220  
 Fax-Nr. +49 931 2093-180  
 e-mail kaefelermittel@tega.de  
**Auskünfte zum Sicherheitsdatenblatt**  
 sdb\_info@umco.de

1.4 **Notrufnummer**  
 Für medizinische Auskünfte (in deutscher und englischer Sprache):  
 +49 (0)51 192-40 (SIT-Informationszentrum Norc)

**ABSCHNITT 2: Mögliche Gefahren**

2.1 **Einstufung des Stoffs oder Gemischs**  
**Einstufung gemäß Verordnung (EG) Nr. 1272/2008 (CLP)**  
 Press. Gas liq., H280  
**Hinweise zur Einstufung**  
 Da Einstufung des Produkts wurde auf Basis der folgenden Verfahren gemäß Artikel 9 und den Kriterien der Verordnung (EG) Nr. 1272/2008 ermittelt:  
 Physikalische Gefahren: Bewertung von Prüfdaten gem. Anhang I, Teil 2  
 Gesundheits- und Umweltrisikofaktoren: Berechnungsverfahren gem. Anhang I, Teil 3, 4 und 5.

2.2 **Kenzeichnungselemente**  
**Kenzeichnung gemäß Verordnung (EG) Nr. 1272/2008 (CLP)**  
**Gefahrenpiktogramme**  
  
 Signalwort  
 Achtung  
**Gefahrenhinweise**  
 H280 Enthält Gas unter Druck; kann bei Erwärmung explodieren.  
**Gefahrenhinweise (EU)**  
 EUH018 Kann bei Verwendung explosionsfähige/entzündbare Dampf/Luft-Gemische bilden.  
 EUH029 Kann bei Verwendung leicht entzündbar werden.

Seite 1 von 13

**Sicherheitsdatenblatt gemäß 1907/2006/EG** **TEGA**

Handelsname: R452A

Aktuelle Version: 1.0.0, erstellt am: 26.06.2019 Ersetzte Version: -, erstellt am: - Region: DE

**Sicherheitshinweise**  
 P410+P403 Vor Sonnenbestrahlung schützen. An einem gut belüfteten Ort aufbewahren.  
**Ergänzende Kennzeichnungselemente**  
 Einblät: fluorierte Treibhausgase (HFKW-125, HFKW-123/4f, HFKW-32)

2.3 **Sonstige Gefahren**  
 Erstickungsgefahr durch Verdrängung von Luft/Sauerstoff. Kontakt mit der Flüssigkeit kann Kälteverletzungen oder Erfrierungen verursachen. Missbrauch oder absichtliches Einatmen können, infolge von Auswirkungen auf das Herz, ohne alarmierende Symptome tödlich sein.  
 PBT-Beurteilung  
 Das Produkt gilt nicht als PBT.  
 vPvB-Beurteilung  
 Das Produkt gilt nicht als vPvB.

**ABSCHNITT 3: Zusammensetzung/Angaben zu Bestandteilen**

3.1 **Stoffe**  
 Nicht zutreffend. Das Produkt ist kein Stoff.

3.2 **Gemische**  
**Chemische Charakterisierung**  
 Fluorierte Kohlenwasserstoffe  
**Gefährliche Inhaltsstoffe**

Nr.	Name des Stoffs	CAS / EINEK / Index / REACH Nr.	Einstufung (EG) 1272/2008 (CLP)	Zusätzliche Hinweise	Konzentration	%
1	Pentafluorethan	354-33-5 206-557-8	Press. Gas liq., H280		>= 50,00 - < 70,00	Vol%
2	2,3,3,3-Tetrafluorprop-1-ene	01-2119485636-25 754-12-1 468-710-7	Flam. Gas 1, H220 Press. Gas liq., H280		>= 25,00 - < 50,00	Vol%
3	Difluormethan	01-0000019665-61 75-10-5 200-838-4	Flam. Gas 1, H220 Press. Gas liq., H280		>= 10,00 - < 25,00	Vol%

Vollständiger Wortlaut der H- und EUH-Sätze: siehe Abschnitt 16

**ABSCHNITT 4: Erste-Hilfe-Maßnahmen**

4.1 **Beschreibung der Erste-Hilfe-Maßnahmen**  
**Allgemeine Hinweise**  
 Hohe Konzentrationen können Erstickungen verursachen. Symptome können Verlust der Bewegungsfähigkeit und des Bewusstseins sein. Das Opfer bemerkt das Erstickern nicht. Betroffene aus dem Gefahrenbereich bringen und hinholen. Sofort Arzt hinzuziehen.  
**Nach Einatmen**  
 Betroffene Person unter Einhaltung geeigneter Atemschutzmaßnahmen aus der Gefahrenzone bringen. Für Frischluft sorgen. Bei unregelmäßiger Atmung/Atemstillstand: künstliche Beatmung. Sofort Arzt hinzuziehen.  
**Nach Hautkontakt**  
 Bei Berührung mit der Haut sofort abwaschen mit Wasser und Seife. Bei Erfrierungen mit viel Wasser spülen. Kleidung erst nach dem Aufwärmern entfernen. Wunde sterilt abdecken. Sofort Arzt hinzuziehen.  
**Nach Augenkontakt**  
 Kontaktlinsen entfernen. Auge unter Schutz des unverletzten Auges 10 - 15 Minuten unter fließendem Wasser bei weitgespreizten Lidern spülen. Augenärztliche Behandlung.

Seite 2 von 13

**Sicherheitsdatenblatt gemäß 1907/2006/EG** **TEGA**

Handelsname: R452A

Aktuelle Version: 1.0.0, erstellt am: 26.06.2019 Ersetzte Version: -, erstellt am: - Region: DE

**Nach Verschlucken**  
 Mund gründlich mit Wasser spülen. Kein Erbrechen eintreten. Bewusstlosen Personen darf nichts eingefüllt werden.

4.2 **Wichtigste akute und verzögert auftretende Symptome und Wirkungen**  
**Symptome**  
 Folgende Symptome können auftreten: Herzrhythmusstörungen; betäubende Wirkung; Benommenheit; Schwindel; Verwirrung; Bewusstlosigkeit; Koordinationsstörungen; Atemstillstand. Kontakt mit verflüssigten Gas kann Schäden (Erfrierungen) aufgrund schneller Verdunstungskühlung bewirken.

4.3 **Hinweise auf ärztliche Soforthilfe oder Spezialbehandlung**  
 Symptomatisch und unterstützend behandeln.

**ABSCHNITT 5: Maßnahmen zur Brandbekämpfung**

5.1 **Löschmittel**  
**Geeignete Löschmittel**  
 Produkt selbst brennt nicht; Löschmaßnahmen auf Umgebungsbrand abstellen.  
**Ungeeignete Löschmittel**  
 Wasservolstrahl

5.2 **Besondere vom Stoff oder Gemisch ausgehende Gefahren**  
 Bei Brand kann freigesetzt werden: Kohlenmonoxid und Kohlendioxid; Fluorwasserstoff (HF); Carbonylfluorid; Fluorverbindungen; Verflüssigtes Gas; austretende Flüssigkeit kann Erfrierungen verursachen. Das Gas ist schwerer als Luft, es kann sich in tieferliegenden Räumen ansammeln. Produkt selbst brennt nicht. Durch Hitzeentwicklung besteht Brandgefahr der Gefäße.

5.3 **Hinweise für die Brandbekämpfung**  
 Umflammbereite Atemschutzgeräte verwenden. Vollschutzanzug tragen. Gefährliche Behälter wenn möglich aus der Gefahrenzone bringen. Geschlossene Behälter in Nähe des Brandherdes mit Wasser kühlen. Drucksteigerung, Berst- und Explosionsgefahr beim Erhitzen. Brandrückstände und kontaminiertes Löschwasser müssen entsprechend den örtlichen behördlichen Vorschriften entsorgt werden.

**ABSCHNITT 6: Maßnahmen bei unbeabsichtigter Freisetzung**

6.1 **Personenbezogene Vorsichtsmaßnahmen, Schutzausrüstungen und in Notfällen anzuwendende Verfahren**  
**Nicht für Notfälle geschultes Personal**  
 Schutzvorschriften (siehe Abschnitt 7 und 8) beachten. Für gute Raumbelüftung auch im Bodenbereich sorgen (Dämpfe sind schwerer als Luft). Gas nicht einatmen. Zündquellen fernhalten. Persönliche Schutzkleidung verwenden. Den kontaminierten Bereich abschperren und kennzeichnen. Personen in Sicherheit bringen. Hautkontakt mit auslaufender Flüssigkeit vermeiden (Erfrierungsgefahr).  
**Einsatzkräfte**  
 Keine Angaben verfügbar. Persönliche Schutzausrüstung – siehe Abschnitt 8.

6.2 **Umweltschutzmaßnahmen**  
 Freisetzung in die Umwelt vermeiden. Gase/Dämpfe/Nebel mit Wassersprühstrahl niederschlagen.

6.3 **Methoden und Material für Rückhaltung und Reinigung**  
 Für ausreichende Lüftung sorgen. Das aufgenommene Material vorschriftsmäßig entsorgen.

6.4 **Verweis auf andere Abschnitte**  
 Informationen zur sicheren Handhabung siehe Abschnitt 7. Informationen zur persönlichen Schutzausrüstung siehe Abschnitt 8. Informationen zur Entsorgung siehe Abschnitt 13.

**ABSCHNITT 7: Handhabung und Lagerung**

7.1 **Schutzmaßnahmen zur sicheren Handhabung**  
**Hinweise zum sicheren Umgang**

Seite 3 von 13

**Sicherheitsdatenblatt gemäß 1907/2006/EG** **TEGA**

Handelsname: R452A

Aktuelle Version: 1.0.0, erstellt am: 26.06.2019 Ersetzte Version: -, erstellt am: - Region: DE

Handhabung nur durch qualifiziertes und geschultes Personal. Für gute Raumbelüftung sorgen, gegebenenfalls Absaugung an Arbeitsplatz. Anwendung nur nach Gebrauchsanweisung. Behälter nicht unter Druck setzen, aufschneiden, schweißen, hartlöten, löten, anbohren, schleifen und von Hitze und Zündquellen fernhalten. Bei Austritt von flüssigem Produkt Gefahr durch tiefe Temperaturen. Das Material nur an Orten verwenden, bei denen offenes Licht, Feuer und andere Zündquellen ferngehalten werden. Die Bildung entzündlicher und explosionsfähiger Dampfkonzentrationen in der Luft und ein Überschreiten der Arbeitsplatzgrenzwerte vermeiden. Behälter steht unter Druck. Vor Sonnenstrahlung und Temperaturen über 50 °C schützen. Auch nach Gebrauch nicht gewaltsam öffnen oder verformen. Geeignete Schutz- und Sicherheitsvorschriften befolgen.

**Allgemeine Schutz- und Hygienemaßnahmen**  
 Vor den Pausen und bei Arbeitende Hände waschen. Gase nicht einatmen. Bei der Arbeit nicht rauchen, essen oder trinken. Von Nahrungsmitteln und Getränken fernhalten. Notdusche bereithalten. Augenspülvorrichtung bereithalten.

**Hinweise zum Brand- und Explosionschutz**  
 Das Produkt ist nicht brennbar. Von Hitzequellen, Funken und offenen Flammen fernhalten. Maßnahmen gegen elektrostatische Aufladungen treffen (Erdung beim Umfüllen). Elektrische Geräte müssen nach dem anerkannten Standard geschützt sein.

7.2 **Bedingungen zur sicheren Lagerung unter Berücksichtigung von Unverträglichkeiten**  
**Technische Maßnahmen und Lagerungsbedingungen**  
 Behälter dicht geschlossen halten, an einem kühlen, gut gelüfteten Ort aufbewahren, mit Vorsicht öffnen und handhaben. Vor Hitze und direkter Sonneneinstrahlung schützen.  
**Empfohlene Lagertemperatur**  
 Wert < 50 °C  
**Lagerstabilität**  
 Wert > 10 a  
 Bemerkung Bei ordnungsgemäßer Lagerung ist die Lagerdauer nicht begrenzt.

**Anforderung an Lagerräume und Behälter**  
 Gefüllte Behälter sorgfältig verschließen und aufrecht lagern, um jegliches Austreten zu verhindern. Stets in Behältern aufbewahren, die dem Originalgebinde entsprechen.

**Zusammenlagerungshinweise**  
 Nicht zusammenlagern mit selbstentzündungsanfälligen Stoffen und Gemischen; selbstentzündlichen Stoffen und Gemischen; entzündliche Stoffe, Oxidationsmittel, pyrophoren Stoffen; Sprengstoffen; toxischen Substanzen und Mischungen; toxischen Substanzen und Mischungen

**Lagerklasse gemäß TRGS 510**  
 2A Gase (ohne Aerosolpackungen und Feuerzeuge)

7.3 **Spezifische Endanwendungen**  
 Keine Angaben verfügbar.

**ABSCHNITT 8: Begrenzung und Überwachung der Exposition/Persönliche Schutzausrüstungen**

8.1 **Zu überwachende Parameter**  
**Arbeitsplatzgrenzwerte**

Nr.	Name des Stoffs	CAS-Nr.	EG-Nr.
1	2,3,3,3-Tetrafluorprop-1-ene	754-12-1	468-710-7
<b>TRGS 900</b>			
	2,3,3,3-Tetrafluorpropen		
	Wert	950	mg/m³ 200 ml/m³
	Spitzenbegrenzung	2 (II)	
	Bemerkungen	Y	

**Biologische Grenzwerte**

Nr.	Name des Stoffs	EG-Nr.
1	Pentafluorethan	
	TRGS 903	
	Fluorwasserstoff und anorganische Fluorverbindungen (Fluoride)	
	Parameter	Fluorid
	Wert	mg/jl Kosmetik
	Untersuchungsmaterial	U
	Probenahmepunkt	b

Seite 4 von 13

### 13.3 Sicherheitsdatenblätter

**Sicherheitsdatenblatt gemäß 1907/2006/EG** **TEGA**  
 Handelsname: R452A  
 Aktuelle Version: 1.0.0, erstellt am: 26.06.2019 Ersetzte Version: -, erstellt am: - Region: DE

**TRGS 903**  
 Fluorwasserstoff und anorganische Fluorverbindungen (Fluoride)  
 Parameter: Fluorid  
 Wert: 4,0 mg/kg Kreatinin  
 Untersuchungsmaterial: U  
 Probenahmezeitpunkt: d

**DNEL, DMEL und PNEC Werte**

**DNEL Werte (Arbeitnehmer)**

Nr.	Name des Stoffes	Aufnahmeweg	Einwirkungsdauer	Wirkung	CAS / EG Nr.	Wert
1	Pentafluorethan				354-33-6	206-557-8
		inhalativ	Langzeit (chronisch)	systemisch		16444 mg/m <sup>3</sup>
2	2,3,3,3-tetrafluorprop-1-ene				754-12-1	468-710-7
		inhalativ	Langzeit (chronisch)	systemisch		850 mg/m <sup>3</sup>
3	Difluormethan				75-10-5	200-839-4
		inhalativ	Langzeit (chronisch)	systemisch		7035 mg/m <sup>3</sup>

**DNEL Werte (Verbraucher)**

Nr.	Name des Stoffes	Aufnahmeweg	Einwirkungsdauer	Wirkung	CAS / EG Nr.	Wert
1	Pentafluorethan				354-33-6	206-557-8
		inhalativ	Langzeit (chronisch)	systemisch		1753 mg/m <sup>3</sup>
2	2,3,3,3-tetrafluorprop-1-ene				754-12-1	468-710-7
		inhalativ	Langzeit (chronisch)	systemisch		186400 mg/m <sup>3</sup>
3	Difluormethan				75-10-5	200-839-4
		inhalativ	Langzeit (chronisch)	systemisch		750 mg/m <sup>3</sup>

**PNEC Werte**

Nr.	Name des Stoffes	Umweltkompartiment	Art	CAS / EG Nr.	Wert
1	Pentafluorethan			354-33-6	206-557-8
		Wasser	Subwasser		0,1 mg/L
		Wasser	Subwasser Sediment		0,6 mg/kg Trockengewicht
		Wasser	Aqua intermittiert		1 mg/L
2	2,3,3,3-tetrafluorprop-1-ene			754-12-1	468-710-7
		Wasser	Subwasser		0,1 mg/L
		Wasser	Aqua intermittiert		1 mg/L
3	Difluormethan			75-10-5	200-839-4
		Wasser	Subwasser		0,142 mg/L
		Wasser	Aqua intermittiert		1,42 mg/L
		Wasser	Subwasser Sediment		0,543 mg/kg Trockengewicht

**8.2 Begrenzung und Überwachung der Exposition**  
 Geeignete technische Steuerungseinrichtungen  
 Für gute Raumbelüftung sorgen, gegebenenfalls Absaugung am Arbeitsplatz. Falls dies nicht ausreicht, um die Aerosol- und Lösemitteldampf-Konzentration unter den Arbeitsplatzgrenzwerten zu halten, muss ein geeignetes Atemschutzgerät getragen werden.  
 Persönliche Schutzausrüstung

Seite 5 von 13

**Sicherheitsdatenblatt gemäß 1907/2006/EG** **TEGA**  
 Handelsname: R452A  
 Aktuelle Version: 1.0.0, erstellt am: 26.06.2019 Ersetzte Version: -, erstellt am: - Region: DE

**Atemschutz**  
 Umluftunabhängiges Atemschutzgerät. Atemschutz bei ungenügender Absaugung oder längerer Einwirkung. Bei hohen Konzentrationen in der Atemluft besteht Erstickungsgefahr.  
 Atemfilter-Gas AX

**Augen-Gesichtsschutz**  
 Dichtschließende Schutzbrille (DIN EN 166).

**Handschuhe**  
 Kälteschutzhandschuhe (EN 511). Bei möglichem Hautkontakt mit dem Produkt bietet die Verwendung von Handschuhen, geprüft nach z. B. EN 374, ausreichenden Schutz. Der Schutzhandschuh sollte in jedem Fall auf seine arbeitsspezifische Eignung (z. B. mechanische Beständigkeit, Produktverträglichkeit, Antistatik) geprüft werden. Anweisungen und Informationen des Handschuhherstellers zur Anwendung, Lagerung, Pflege und zum Austausch der Handschuhe befolgen. Die Schutzhandschuhe sollten bei Beschädigung oder ersten Abnutzungserscheinungen sofort ersetzt werden. Arbeitshandlätze so gestalten, dass nicht dauernd Handschuhe getragen werden müssen.  
 Geeignetes Material: Leder

**Sonstige Schutzmaßnahmen**  
 Chemikalienbeständige Arbeitskleidung, Sicherheitsschuhe.

**Begrenzung und Überwachung der Umweltpollution**  
 Informationen zur Entsorgung siehe Abschnitt 13.

**ABSCHNITT 9: Physikalische und chemische Eigenschaften**

**9.1 Angaben zu den grundlegenden physikalischen und chemischen Eigenschaften**

**Form/Farbe**  
 verflüssigtes Gas  
 farblos, klar

**Geruch**  
 schwach ätherartig

**Geruchschwelle**  
 Keine Daten vorhanden

**pH-Wert**  
 Keine Daten vorhanden

**Siedepunkt / Siedebereich**  
 Wert: <  
 Quelle: Lieferant -47 °C

**Schmelzpunkt / Schmelzbereich**  
 Keine Daten vorhanden

**Zersetzungspunkt / Zersetzungsbereich**  
 Keine Daten vorhanden

**Flammpunkt**  
 Keine Daten vorhanden

**Selbstentzündungstemperatur**  
 Keine Daten vorhanden

**Oxidierende Eigenschaften**  
 Nicht oxidierend

**Explosive Eigenschaften**  
 Das Produkt ist nicht explosionsgefährlich.

**Entzündbarkeit (fest, gasförmig)**  
 Das Produkt ist nicht brennbar.  
 Quelle: Lieferant

**Untere Entzündbarkeits- oder Explosionsgrenze**  
 keine  
 Methode: ASTM E 681

Seite 6 von 13

**Sicherheitsdatenblatt gemäß 1907/2006/EG** **TEGA**  
 Handelsname: R452A  
 Aktuelle Version: 1.0.0, erstellt am: 26.06.2019 Ersetzte Version: -, erstellt am: - Region: DE

**Quelle**  
 Lieferant

**Obere Entzündbarkeits- oder Explosionsgrenze**  
 keine  
 Methode: ASTM E 681  
 Quelle: Lieferant

**Dampfdruck**  
 Wert: 13159 hPa  
 Bezugsstemperatur: 25 °C  
 Quelle: Lieferant

**Dampfdichte**  
 Wert: 3,64  
 Quelle: Lieferant  
 Bemerkung: Luft = 1

**Verdampfungsgeschwindigkeit**  
 Wert: > 1  
 Quelle: Lieferant  
 Bemerkung: CC4 = 1

**Relative Dichte**  
 Wert: 1,13  
 Bezugsstemperatur: 25 °C  
 Quelle: Lieferant

**Dichte**  
 Keine Daten vorhanden

**Wasserlöslichkeit**  
 Keine Daten vorhanden

**Löslichkeit(en)**  
 Keine Daten vorhanden

**Verteilungskoeffizient: n-Octanol/Wasser**

Nr.	Name des Stoffes	CAS-Nr.	EG-Nr.
1	Pentafluorethan	354-33-6	206-557-8
		log Pow	1,48
		Bezugsstemperatur	25 °C
		bezogen auf	
		Methode	pH 6,34
		Quelle	OECD 107
2	2,3,3,3-tetrafluorprop-1-ene	754-12-1	468-710-7
		log Pow	ca. 2
		Bezugsstemperatur	25 °C
		bezogen auf	
		Methode	pH 7
		Quelle	OECD 117
3	Difluormethan	75-10-5	200-839-4
		log Pow	0,21
		Bezugsstemperatur	25 °C
		bezogen auf	
		Methode	pH 6,1
		Quelle	OECD 107

**9.2 Sonstige Angaben**  
 Sonstige Angaben  
 Keine Angaben verfügbar.

**ABSCHNITT 10: Stabilität und Reaktivität**

Seite 7 von 13

**Sicherheitsdatenblatt gemäß 1907/2006/EG** **TEGA**  
 Handelsname: R452A  
 Aktuelle Version: 1.0.0, erstellt am: 26.06.2019 Ersetzte Version: -, erstellt am: - Region: DE

**10.1 Reaktivität**  
 Dieses Material wird unter normalen Verwendungsbedingungen als nicht reaktiv angesehen.

**10.2 Chemische Stabilität**  
 Das Produkt ist unter den empfohlenen Lagerungs-, Verwendungs- und Temperaturbedingungen chemisch stabil.

**10.3 Möglichkeit gefährlicher Reaktionen**  
 Reagiert mit starken Oxidationsmitteln.

**10.4 Zu vermeidende Bedingungen**  
 Hitze, offene Flammen und andere Zündquellen, Temperaturen > 50 °C.

**10.5 Unverträgliche Materialien**  
 starke Oxidationsmittel

**10.6 Gefährliche Zersetzungsprodukte**  
 Keine bei bestimmungsgemäßer Lagerung, Handhabung, Beförderung. Bei Brand: siehe Abschnitt 5.

**ABSCHNITT 11: Toxikologische Angaben**

**11.1 Angaben zu toxikologischen Wirkungen**

**Akute orale Toxizität**  
 Keine Daten vorhanden

**Akute dermale Toxizität**  
 Keine Daten vorhanden

**Akute inhalative Toxizität**

Nr.	Name des Stoffes	CAS-Nr.	EG-Nr.
1	Pentafluorethan	354-33-6	206-557-8
		ATE	> 800000 ppmV
		Expositionsdauer	4 Std.
		Aggregatzustand	Gas
		Spezies	Ratte
		Methode	OECD 403
		Quelle	ECHA
		Bewertung/Einstufung	Aufgrund der verfügbaren Daten sind die Einstufungskriterien nicht erfüllt.
2	2,3,3,3-tetrafluorprop-1-ene	754-12-1	468-710-7
		ATE	> 405800 ppmV
		Expositionsdauer	4 Std.
		Aggregatzustand	Gas
		Spezies	Ratte
		Methode	OECD 403
		Quelle	ECHA

**Az-/Reizwirkung auf die Haut**  
 Keine Daten vorhanden

**Schwere Augenschädigung/-reizung**  
 Keine Daten vorhanden

**Sensibilisierung der Atemwege/Haut**  
 Keine Daten vorhanden

**Keimzell-Mutagenität**

Nr.	Name des Stoffes	CAS-Nr.	EG-Nr.
1	Pentafluorethan	354-33-6	206-557-8
		Art der Untersuchung	in vitro gene mutation study in bacteria
		Spezies	Salmonella typhimurium / Escherichia coli
		Methode	OECD 471
		Quelle	ECHA
		Bewertung/Einstufung	Aufgrund der verfügbaren Daten sind die Einstufungskriterien nicht erfüllt.
		Art der Untersuchung	in vitro Mammalian Chromosomal Aberration Test

Seite 8 von 13

### 13.3 Sicherheitsdatenblätter

Sicherheitsdatenblatt gemäß 1907/2006/EG		TEGA	
Handelsname: R452A			
Aktuelle Version: 1.0.0, erstellt am: 26.09.2019		Ersetzte Version: -, erstellt am: -	
		Region: DE	
Spezies	Chinese hamster Ovary (CHO)		
Methode	OECD 473		
Quelle	ECHA		
Bewertung/Einstufung	Aufgrund der verfügbaren Daten sind die Einstufungskriterien nicht erfüllt.		
<b>Aufnahmeweg</b>	<b>inhalativ</b>		
Art der Untersuchung	Mammalian Erythrocyte Micronucleus Test, In vivo		
Spezies	Maus		
Methode	OECD 474		
Quelle	ECHA		
Bewertung/Einstufung	Aufgrund der verfügbaren Daten sind die Einstufungskriterien nicht erfüllt.		
<b>2   2,3,3,3-tetrafluorprop-1-ene</b>	<b>754-12-1</b>	<b>468-710-7</b>	
Art der Untersuchung	Genotoxizität in vitro		
Quelle	ECHA		
Bewertung/Einstufung	Aufgrund der verfügbaren Daten sind die Einstufungskriterien nicht erfüllt.		
Art der Untersuchung	Genotoxizität in vivo		
Quelle	ECHA		
Bewertung/Einstufung	Aufgrund der verfügbaren Daten sind die Einstufungskriterien nicht erfüllt.		
<b>3   Difluormethan</b>	<b>75-10-5</b>	<b>200-839-4</b>	
Art der Untersuchung	In vitro gene mutation study in bacteria		
Spezies	Salmonella typhimurium / Escherichia coli		
Methode	OECD 471		
Quelle	ECHA		
Bewertung/Einstufung	Aufgrund der verfügbaren Daten sind die Einstufungskriterien nicht erfüllt.		
Art der Untersuchung	In vitro Mammalian Chromosomal Aberration Test		
Spezies	Human Lymphocyte		
Methode	OECD 473		
Quelle	ECHA		
Bewertung/Einstufung	Aufgrund der verfügbaren Daten sind die Einstufungskriterien nicht erfüllt.		
<b>Reproduktionstoxizität</b>			
Nr.	Name des Stoffs	CAS-Nr.	EG-Nr.
1	2,3,3,3-tetrafluorprop-1-ene	754-12-1	468-710-7
Art der Untersuchung	2 Generationenstudie		
Methode	OECD 416		
Quelle	ECHA		
Bewertung/Einstufung	Aufgrund der verfügbaren Daten sind die Einstufungskriterien nicht erfüllt.		
Art der Untersuchung	Pränatale Entwicklungstoxizitätsstudie		
Methode	OECD 414		
Quelle	ECHA		
Bewertung/Einstufung	Aufgrund der verfügbaren Daten sind die Einstufungskriterien nicht erfüllt.		
<b>Karzinogenität</b>			
Keine Daten vorhanden			
<b>Spezifische Zielorgan-Toxizität bei einmaliger Exposition</b>			
Keine Daten vorhanden			
<b>Spezifische Zielorgan-Toxizität bei wiederholter Exposition</b>			
Nr.	Name des Stoffs	CAS-Nr.	EG-Nr.
1	Pentafluorethan	354-33-6	206-557-8
Aufnahmeweg	inhalativ		
Spezies	Ratte		
Methode	OECD 413		
Quelle	ECHA		
Bewertung/Einstufung	Aufgrund der verfügbaren Daten sind die Einstufungskriterien nicht erfüllt.		

Seite 9 von 13

Sicherheitsdatenblatt gemäß 1907/2006/EG		TEGA	
Handelsname: R452A			
Aktuelle Version: 1.0.0, erstellt am: 26.09.2019		Ersetzte Version: -, erstellt am: -	
		Region: DE	
<b>2</b>	<b>2,3,3,3-tetrafluorprop-1-ene</b>	<b>754-12-1</b>	<b>468-710-7</b>
Aufnahmeweg	inhalativ		
Spezies	Ratte		
Methode	OECD 413		
Quelle	ECHA		
Bewertung/Einstufung	Aufgrund der verfügbaren Daten sind die Einstufungskriterien nicht erfüllt.		
<b>3</b>	<b>Difluormethan</b>	<b>75-10-5</b>	<b>200-839-4</b>
Aufnahmeweg	inhalativ		
Spezies	Ratte		
Quelle	ECHA		
Bewertung/Einstufung	Aufgrund der verfügbaren Daten sind die Einstufungskriterien nicht erfüllt.		
<b>Aspirationsgefahr</b>			
Keine Daten vorhanden			
<b>ABSCHNITT 12: Umweltbezogene Angaben</b>			
<b>12.1 Toxizität</b>			
<b>Fischtoxizität (akut)</b>			
Nr.	Name des Stoffs	CAS-Nr.	EG-Nr.
1	2,3,3,3-tetrafluorprop-1-ene	754-12-1	468-710-7
LC50	Expositionsdauer	> 197	mg/l
Spezies	Cyprinus carpio	96	Std.
Methode	OECD 203		
Quelle	ECHA		
<b>Fischtoxizität (chronisch)</b>			
Keine Daten vorhanden			
<b>Daphnientoxizität (akut)</b>			
Nr.	Name des Stoffs	CAS-Nr.	EG-Nr.
1	2,3,3,3-tetrafluorprop-1-ene	754-12-1	468-710-7
EC50	Expositionsdauer	> 83	mg/l
Spezies	Daphnia magna	48	Std.
Methode	OECD 202		
Quelle	ECHA		
<b>Daphnientoxizität (chronisch)</b>			
Keine Daten vorhanden			
<b>Algentoxizität (akut)</b>			
Nr.	Name des Stoffs	CAS-Nr.	EG-Nr.
1	2,3,3,3-tetrafluorprop-1-ene	754-12-1	468-710-7
EC50	Expositionsdauer	> 100	mg/l
Spezies	Pseudokirchneriella subcapitata	72	Std.
Methode	OECD 201		
Quelle	ECHA		
<b>Algentoxizität (chronisch)</b>			
Keine Daten vorhanden			
<b>Bakterientoxizität</b>			
Keine Daten vorhanden			
<b>12.2 Persistenz und Abbaubarkeit</b>			
<b>Biologische Abbaubarkeit</b>			
Nr.	Name des Stoffs	CAS-Nr.	EG-Nr.
1	Pentafluorethan	354-33-6	206-557-8
Art	Aerobe biologische Abbaubarkeit		

Seite 10 von 13

Sicherheitsdatenblatt gemäß 1907/2006/EG		TEGA	
Handelsname: R452A			
Aktuelle Version: 1.0.0, erstellt am: 26.09.2019		Ersetzte Version: -, erstellt am: -	
		Region: DE	
Wert	ca.	5	%
Dauer	28	d	
Methode	Closed Bottle Test (OECD 301D)		
Quelle	ECHA		
Bewertung	nicht leicht biologisch abbaubar		
<b>2   2,3,3,3-tetrafluorprop-1-ene</b>	<b>754-12-1</b>	<b>468-710-7</b>	
Art	Aerobe biologische Abbaubarkeit		
Wert	ca.	5	%
Dauer	28	d	
Methode	OECD 301 F		
Quelle	ECHA		
Bewertung	nicht leicht biologisch abbaubar		
<b>3   Difluormethan</b>	<b>75-10-5</b>	<b>200-839-4</b>	
Art	Aerobe biologische Abbaubarkeit		
Wert	ca.	5	%
Dauer	28	d	
Methode	OECD 301 D		
Quelle	ECHA		
Bewertung	nicht leicht biologisch abbaubar		
<b>12.3 Bioakkumulationspotenzial</b>			
<b>Verteilungskoeffizient: n-Octanol/Wasser</b>			
Nr.	Name des Stoffs	CAS-Nr.	EG-Nr.
1	Pentafluorethan	354-33-6	206-557-8
log Pow	Bezugstemperatur	1,48	°C
bezogen auf		25	
Methode	pH 6,34		
Quelle	OECD 107		
<b>2   2,3,3,3-tetrafluorprop-1-ene</b>	<b>754-12-1</b>	<b>468-710-7</b>	
log Pow	Bezugstemperatur	ca.	2
bezogen auf		25	°C
Methode	pH 7		
Quelle	OECD 117		
<b>3   Difluormethan</b>	<b>75-10-5</b>	<b>200-839-4</b>	
log Pow	Bezugstemperatur	ca.	0,21
bezogen auf		25	°C
Methode	pH 6,1		
Quelle	OECD 107		
<b>12.4 Mobilität im Boden</b>			
Keine Angaben verfügbar.			
<b>12.5 Ergebnisse der PBT- und vPvB-Bewertung</b>			
<b>Ergebnisse der PBT- und vPvB-Bewertung</b>			
PBT-Bewertung	Das Produkt gilt nicht als PBT.		
vPvB-Bewertung	Das Produkt gilt nicht als vPvB.		
<b>12.6 Andere schädliche Wirkungen</b>			
<b>Andere schädliche Wirkungen</b>			
Eintritt fluorierter Treibhausgase.			
Produkt: Treibhauspotential innerhalb von 100 Jahren: 2.140,45			
<b>12.7 Sonstige Angaben</b>			
<b>Sonstige Angaben</b>			
Das Produkt darf nicht unkontrolliert in die Umgebung gelangen.			
<b>ABSCHNITT 13: Hinweise zur Entsorgung</b>			
<b>13.1 Verfahren der Abfallbehandlung</b>			

Seite 11 von 13

Sicherheitsdatenblatt gemäß 1907/2006/EG		TEGA	
Handelsname: R452A			
Aktuelle Version: 1.0.0, erstellt am: 26.09.2019		Ersetzte Version: -, erstellt am: -	
		Region: DE	
<b>Produkt</b>			
Entsorgung gemäß den behördlichen Vorschriften.			
Die Zuordnung einer Abfallschlüsselnummer gemäß europäischem Abfallkatalog (AVV) ist in Absprache mit dem regionalen Entsorger vorzunehmen.			
<b>Verpackung</b>			
Entsorgung in Abhängigkeit mit dem regionalen Entsorger.			
<b>ABSCHNITT 14: Angaben zum Transport</b>			
<b>14.1 Transport ADR/RID/ADN</b>			
Klasse	2		
Klassifizierungscode	2A		
Gefahrennr. (Kettler-Zahl)	20		
UN-Nummer	UN1078		
Bezeichnung des Gutes	GAS ALS KÄLMITTEL, N.A.G.		
Gefahrloslöser	Pentafluorethan		
Tunnelbeschränkungscode	2,3,3,3-tetrafluorprop-1-ene		
Gefahrzeitel	C/E		
	2,2 RID: (+13)		
<b>14.2 Transport IMDG</b>			
Klasse	2,2		
UN-Nummer	UN1078		
Proper shipping name	REFRIGERANT GAS, N.O.S.		
Gefahrloslöser	pentafluorethane		
	2,3,3,3-tetrafluorprop-1-ene		
EmS	F-C; S-V		
Label	2,2		
<b>14.3 Transport ICAO-TI / IATA</b>			
Klasse	2,2		
UN-Nummer	UN1078		
Proper shipping name	Refrigerant gas, n.o.s.		
Gefahrloslöser	pentafluorethane		
	2,3,3,3-tetrafluorprop-1-ene		
Label	2,2		
<b>14.4 Sonstige Angaben</b>			
Keine Angaben verfügbar.			
<b>14.5 Umweltgefahren</b>			
Angaben zu Umweltgefahren, sofern relevant, siehe 14.1 - 14.3.			
<b>14.6 Besondere Vorsichtsmaßnahmen für den Verwender</b>			
Transport immer in geschlossenen, aufrecht stehenden und sicheren Behältern. Sicherstellen, dass Personen, die das Produkt transportieren, wissen, was im Falle eines Unfalls oder Auslaufens zu tun ist.			
<b>14.7 Massengutbeförderung gemäß Anhang II des MARPOL-Übereinkommens und gemäß IBC-Code</b>			
Nicht relevant			
<b>ABSCHNITT 15: Rechtsvorschriften</b>			
<b>15.1 Vorschriften zu Sicherheit, Gesundheits- und Umweltschutz / spezifische Rechtsvorschriften für den Stoff oder das Gemisch</b>			
<b>EU Vorschriften</b>			
<b>Verordnung (EG) Nr. 1907/2006 (REACH) Anhang XIV (Verzeichnis der zulassungspflichtigen Stoffe)</b>			
Nach den vorliegenden Daten und/oder gemäß den Angaben der Vorlieferanten enthält das Produkt keine(n) Stoff(e), die/die gemäß REACH Verordnung (EG) 1907/2006 Anhang XIV als zulassungspflichtige Stoff(e) zu/beliefern.			
<b>REACH Kandidatenliste besonders besorgniserregender Stoffe (SVHC) für das Zulassungsverfahren</b>			

Seite 12 von 13

### 13.3 Sicherheitsdatenblätter

Sicherheitsdatenblatt gemäß 1907/2006/EG		TEGA	
Handelsname: R452A			
Aktuelle Version: 1.0.0, erstellt am: 26.06.2019	Ersetzte Version: -, erstellt am: -	Region: DE	
<p>Nach den vorliegenden Daten und/oder gemäß den Angaben der Vorlieferanten enthält das Produkt keine(n) Stoff(e), der/die gemäß Artikel 57 in Verbindung mit Artikel 59 der REACH Verordnung (EG) 1907/2006 als für die Aufnahme in den Anhang XIV (Verzeichnis der zulassungspflichtigen Stoffe) in Frage kommende(n) Stoff(e) gilt/gelten.</p>			
<p>Verordnung (EG) Nr. 1907/2006 (REACH) Anhang XVII: Beschränkungen der Herstellung, des Inverkehrbringens und der Verwendung bestimmter gefährlicher Stoffe, Gemische und Erzeugnisse</p> <p>Nach den vorliegenden Daten und/oder gemäß den Angaben der Vorlieferanten enthält das Produkt keine(n) Stoff(e), der/die REACH Verordnung (EG) 1907/2006 Anhang XVII unterliegt/unterliegen.</p>			
<p>Richtlinie 2012/18/EU zur Beherrschung der Gefahren schwerer Unfälle mit gefährlichen Stoffen</p> <p>Das Produkt unterliegt nicht Anhang I, Teil 1 oder 2.</p>			
<p><b>Sonstige Vorschriften</b></p> <p>VERORDNUNG (EU) Nr. 517/2014 über fluorierte Treibhausgase</p> <p>Die nationalen Gesundheits- und Arbeitssicherheitsvorschriften sind bei der Verwendung dieses Produktes anzuwenden.</p>			
<p><b>Nationale Vorschriften</b></p> <p><b>Wassergefährdungsklasse</b></p> <p>Klasse 1</p> <p>Quelle Einstufung gemäß AwSV (Verordnung über Anlagen zum Umgang mit wassergefährdenden Stoffen).</p> <p><b>Sonstige Vorschriften</b></p> <p>zu beachten: "Technische Regel Druckbehälter" TRB 610; BGI 546 »Umgang mit Gefahrstoffen«; Zu beachten: TRGS 510 »Lagerung von Gefahrstoffen in ortsbeweglichen Behältern"»</p>			
<p><b>15.2 Stoffsicherheitsbeurteilung</b></p> <p>Für die Stoffe in dem vorliegenden Gemisch wurden Stoffsicherheitsbeurteilungen durchgeführt. Für ein Gemisch ist eine Stoffsicherheitsbeurteilung nach VO (EG) 1907/2006 nicht erforderlich.</p>			
<p><b>ABSCHNITT 16: Sonstige Angaben</b></p> <p><b>Datenquellen, die zur Erstellung des Datenblattes verwendet wurden:</b></p> <p>Verordnung (EG) Nr. 1907/2006 (REACH), 1272/2008 (CLP) in der jeweils gültigen Fassung.</p> <p>EG-Richtlinien 2000/39/EG, 2006/15/EG, 2009/16/EG</p> <p>Nationale Arbeitsplatzgrenzwertlisten der jeweiligen Länder in der jeweils gültigen Fassung.</p> <p>Transportvorschriften gemäß ADR, RID, IMDG, IATA in der jeweils gültigen Fassung.</p> <p>Datenquellen, die zur Ermittlung von physikalischen, toxikologischen und ökotoxikologischen Daten benutzt wurden, sind direkt in den jeweiligen Abschnitten angegeben.</p> <p><b>Vollständiger Wortlaut der in Abschnitt 2 und 3 aufgeführten H- und EUH-Sätze (soweit nicht bereits in diesen Abschnitten aufgeführt).</b></p> <p>H220 Extrem entzündbares Gas.</p> <p><b>Datenblatt ausstellender Bereich</b></p> <p>UMCO GmbH</p> <p>Die Angaben stützen sich auf den heutigen Stand unserer Kenntnisse und Erfahrungen.</p> <p>Das Sicherheitsdatenblatt beschreibt Produkte im Hinblick auf Sicherheitsanforderungen.</p> <p>Die Angaben haben nicht die Bedeutung von Eigenschaftszusicherungen und begründen kein vertragliches Rechtsverhältnis.</p> <p>Urheberrechtlich geschütztes Dokument. Veränderungen oder Vervielfältigungen bedürfen der ausdrücklichen Genehmigung der UMCO GmbH.</p> <p>Prod-ID 758265</p>			
Seite 13 von 13			

### 13.4 Installations-Checkliste



• Die Einbauöffnung in der Anhängerwand und die Bohrlöcher sind gut abgedichtet, um die Bildung von Feuchtigkeit oder einen Luftaustausch zu vermeiden.



• Die Lufteintritts- sowie die Luftaustrittsöffnungen sowohl des Kondensators als auch des Verdampfers werden nicht durch Material oder Gegenstände versperrt.



• Die Abdeckhaube des Kühlgerätes ist befestigt und die vier Schrauben sind gut angezogen.



• Der Abflussschlauch ist fest mit dem Abfluss verbunden.



• Die Montageösen oben am Kühlgerät sind durch Kunststoffschrauben ersetzt worden.



• Alle Bolzen und Schrauben sind fest angezogen.



• Das Gerät wurde auf Dichtigkeit überprüft.



• Das Gerät arbeitet einwandfrei.



• Kontrolliert durch: \_\_\_\_\_

• Datum: \_\_\_\_\_



**GOVI GmbH**

Max-Planck-Str. 5  
53842 - Troisdorf - Germany  
Tel.: 0049 (0) 2241 922 94 60  
E-Mail: info@govi-gmbh.de

[www.govi-gmbh.de](http://www.govi-gmbh.de)